



# Dílenkové hydraulické lisy OMCN

Vybírejte ze širokého sortimentu **hydraulických lisů 6 - 300 t prestižního výrobce OMCN S. p. A. - Itálie**, které jsou určené pro profesionální průmyslové dílny, kovovýrobu, nástrojárny a autoservisy. Lisy oceníte pro jejich **velmi kvalitní a robustní svařovanou konstrukci, velmi spolehlivý provoz a dlouhou životnost v řádu desítek let**. Volit můžete z několika různých provedení pohonu hydrauliky. Lisy nabízíme s **ručním, nožním, pneumatickým nebo elektrickým pohonem hydrauliky**. Na všechny naše lisy OMCN poskytujeme standardní **záruční dobu 2 roky**, samozřejmě je i zajištěn případný pozáruční servis, údržba a dostupnost náhradních dílů.

**U většiny typu lisů lze na zakázku změnit rozměry rámu...**

Ruční pohon



6-100 t

Nožní pohon



10-30 t

Pneumatický pohon



10-50 t

Strojní ML 1 rychlostní



10-100 t

Strojní W 1-2 rychlostní



20-150 t

Strojní R 2 rychlostní



10-150 t

Strojní HD 2 rychlostní



200-300 t

Montážní hydraulické lisy



50-150 t

Ohraňovací lisy



100-150 T

Speciální, atypické 6-300t



Na filtry, soudky, papír



Příslušenství lisů



**Barva strojů**

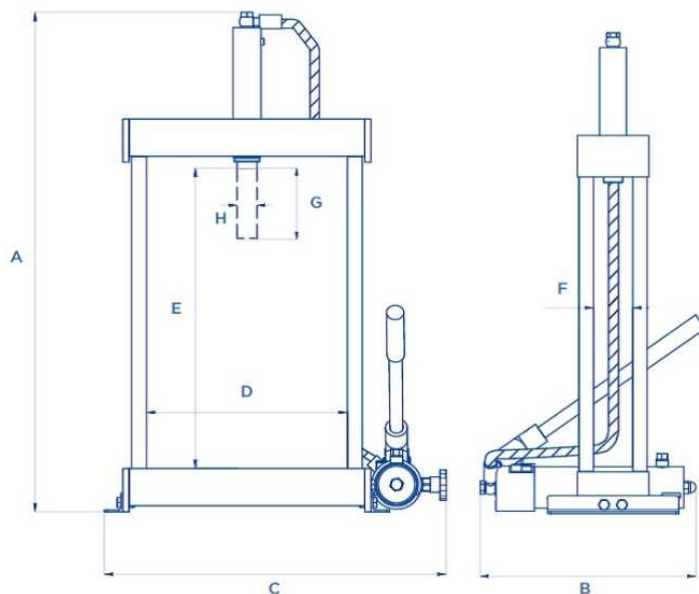
**záruka standard 2 roky**  
**záruka smluvně 3 - 5 let**  
**servis do 48 hodin**

## Ruční hydraulický lis 6 t



**Maximální tlak** (lisovací síla) **6 t**, **ruční pohon** hydrauliky, **kvalitní svařovaná konstrukce rámu**, velmi **spolehlivá hydraulika**, základní typ v provedení na stůl.

- maximální tlak (lisovací síla) **6 t**, základní typ
- spolehlivá hydraulika, kvalitní svařovaná konstrukce rámu
- **1 rychlostní ruční pohon hydrauliky**, zpětný posuv pístu pomocí pružiny
- **jednoruční ovládání** hydrauliky pomocí páky (druhá ruka mechanika zůstává volná)
- kvalitně pochromovaný povrch pístu (ochrana proti rzi a následnému poškození těsnění.)
- píst se závitem pro montáž lisovací matrice uživatele lisu.

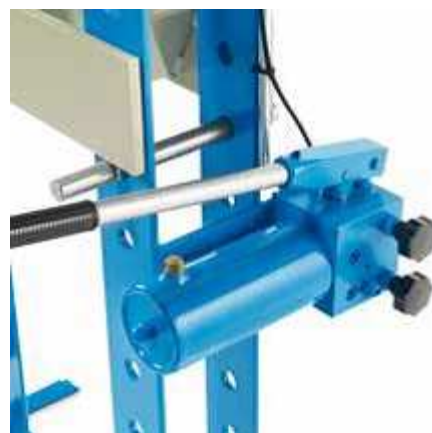


Typ	Katalogové číslo	Příslušenství	Síla / Pohon	Cena bez DPH
OMCN 152		Nadstandardní výbava dle ceníku příslušenství (OMCN 002 – manometr měření tlaku)	6 t / ruční	10.000,- Kč

Technické parametry:

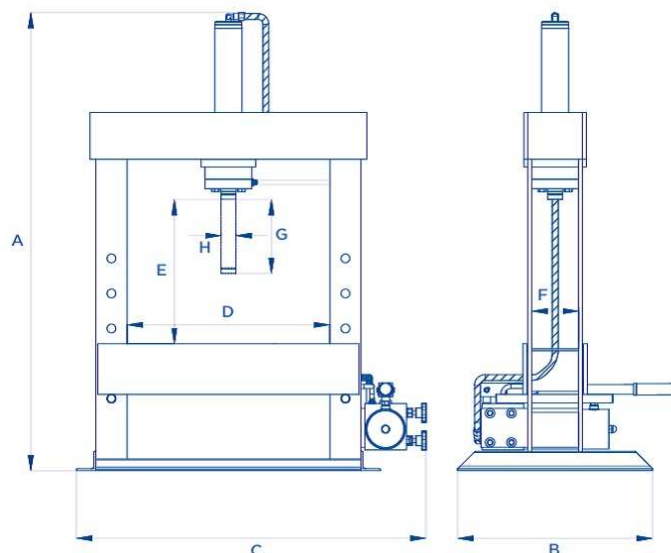
Typ	Tlaková síla	Rozměry (mm)								Váha
		A	B	C	D	E	F	G	H	
OMCN 152	6 t	820	470	550	320	495	67	115	32	43 kg

## Ruční hydraulický lis 10 t



**Maximální tlak (lisovací síla) 10 t, ruční pohon hydrauliky, 2 rychlosti, možnost horizontálního posuvu pístu (nadstandard), velmi kvalitní a robustní TOP PROFI svařovaná konstrukce rámu, velmi spolehlivá hydraulika, provedení na stůl.**

- maximální tlak (lisovací síla) 10 t
- možnost nadstandard horizontální posuv pístu OMCN 020 pro větší variabilitu lisování uvnitř rámu lisu
- velmi spolehlivá hydraulika, kvalitní a robustní svařovaná konstrukce rámu
- 2 rychlostní ruční pohon hydrauliky (vyšší rychlost posuvu pro přiblížení pístu
- k lisovanému předmětu, nižší rychlost posuvu pístu pro přesné a citlivé lisování, zpětný posuv pístu pomocí pružiny)
- jednoruční ovládání hydrauliky pomocí páky (druhá ruka mechanika zůstává volná)
- kvalitně pochromovaný povrch pístu (ochrana proti rzi a následnému poškození těsnění.)
- demontovatelná lisovací koncovka pístu se závitem pro montáž lisovací matrice uživatele lisu.



Typ	Katalogové číslo	Příslušenství	Síla / Pohon	Cena bez DPH
OMCN 153		Standardní výbava dle fotografie lisu (příčný nosník, pracovní deska a prisma). Nadstandardní výbava dle ceníku příslušenství (OMCN 001 - manometr měření tlaku, OMCN 050 - přípravek měření kulatiny, OMCN 020 - horizontální posuv pístnice).	10 t / ruční	19.100,- Kč

## Technické parametry:

Typ	Tlaková síla	Rozměry (mm)								Váha
		A	B	C	D	E	F	G	H	
OMCN 153	10 t	1 210	500	895	520	370	120	190	40	104 kg

## Ruční hydraulické lisy 10-20 t



OMCN 156



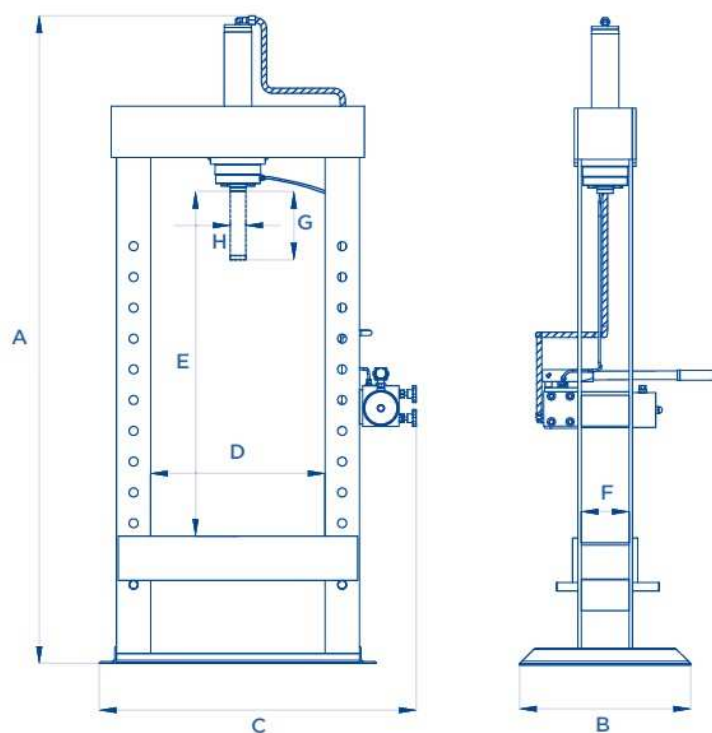
OMCN 154

**Maximální tlak** (lisovací síla) **10 t, 15 t, 20 t**, **ruční pohon** hydrauliky, **2 rychlosti**, velmi kvalitní a robustní **TOP PROFÍ svařovaná konstrukce rámu**, velmi spolehlivá hydraulika.

- maximální tlak (lisovací síla) **10 t, 15 t, 20 t**
- možnost **nadstandard horizontální posuv pístu OMCN 020** pro větší variabilitu lisování uvnitř rámu lisu
- velmi spolehlivá hydraulika, kvalitní a robustní svařovaná konstrukce rámu
- **2 rychlostní ruční pohon hydrauliky** (vyšší rychlost posuvu pro přiblížení pístu k lisovanému předmětu, nižší rychlost posuvu pístu pro přesné a citlivé lisování, zpětný posuv pístu pomocí pružiny)
- **jednoruční ovládní** hydrauliky pomocí páky (druhá ruka mechanika zůstává volná)
- kvalitně pochromovaný povrch pístu (ochrana proti rzi a následnému poškození těsnění)
- demontovatelná lisovací koncovka pístu se závitem pro montáž lisovací matrice uživatele lisu.







Typ	Katalogové číslo	Příslušenství	Síla / Pohon	Cena bez DPH
OMCN 154		<b>Standardní výbava</b> dle fotografie lisu (příčný nosník, pracovní deska a prisma). <b>Nadstandardní výbava</b> dle ceníku příslušenství (OMCN 001 - manometr měření tlaku, OMCN 050 - přípravek měření kulatiny, OMCN 020 - horizontální posuv pístnice).	10 t / ruční	21.600,- Kč
OMCN 155		<b>Standardní výbava</b> dle fotografie lisu (příčný nosník, pracovní deska a prisma). <b>Nadstandardní výbava</b> dle ceníku příslušenství (OMCN 001 - manometr měření tlaku, OMCN 050 - přípravek měření kulatiny, OMCN 020 - horizontální posuv pístnice).	15 t / ruční	25.000,- Kč
OMCN 156		<b>Standardní výbava</b> dle fotografie lisu (příčný nosník, pracovní deska a prisma). <b>Nadstandardní výbava</b> dle ceníku příslušenství (OMCN 001 - manometr měření tlaku, OMCN 050 - přípravek měření kulatiny, OMCN 020 - horizontální posuv pístnice).	20 t / ruční	28.800,- Kč

Technické parametry:

Typ	Tlaková síla	Rozměry (mm)								Váha
		A	B	C	D	E	F	G	H	
OMCN 154	10 t	1 900	500	910	520	980	120	190	40	124 kg
OMCN 155	15 t	1 890	500	930	510	1020	140	190	40	130 kg
OMCN 156	20 t	1 920	500	930	510	1020	140	200	50	150 kg

## Ruční hydraulické lisy 30-100 t



OMCN 158



OMCN P30/SA

**Maximální tlak** (lisovací síla) **30-100 t**, **ruční pohon** hydrauliky, **2 rychlosti**, kvalitní a robustní TOP PROFI **svařovaná konstrukce rámu**, velmi spolehlivá hydraulika.

- maximální tlak (lisovací síla) **dle typu 30-100 t**

- možnost **nadstandard horizontální posuv pístu OMCN 021** pro větší variabilitu lisování uvnitř rámu lisu pro lis OMCN P30/SA

- velmi spolehlivá hydraulika, kvalitní a robustní svařovaná konstrukce rámu

- **2 rychlostní ruční pohon hydrauliky** (vyšší rychlost posuvu pro přiblížení pístu k lisovanému předmětu, nižší rychlost posuvu pístu pro přesné a citlivé lisování, zpětný posuv pístu pomocí pružiny)

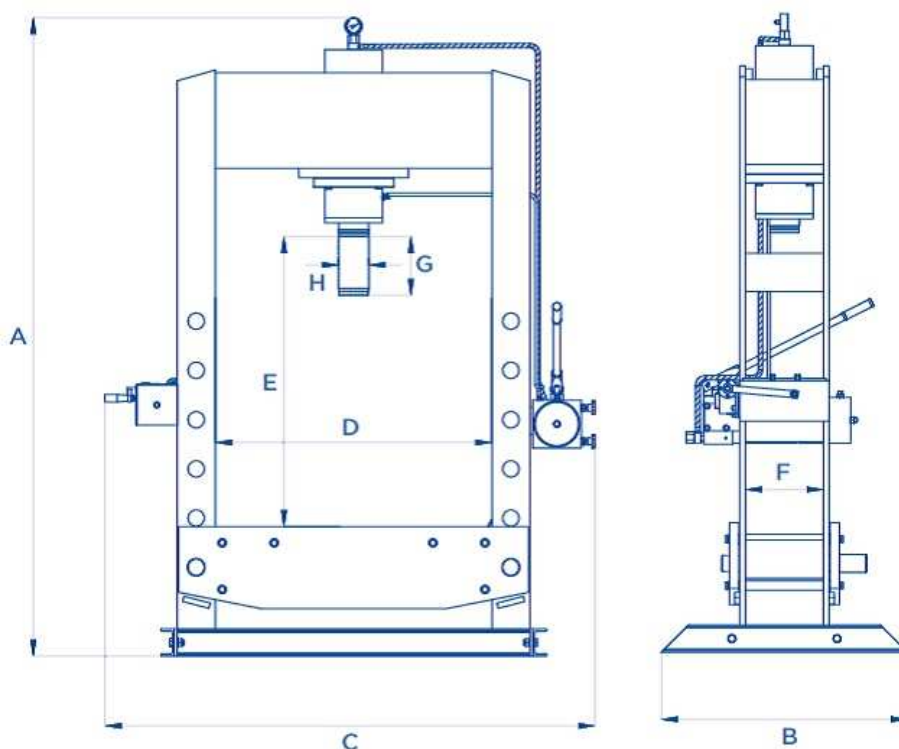
- **jednoruční ovládání** hydrauliky pomocí páky (druhá ruka mechanika zůstává volná)

- **kladkostroj** pro snadnou manipulaci s příčným nosíkem

- kvalitně pochromovaný povrch pístu (ochrana proti rzi a následnému poškození těsnění)

- demontovatelná lisovací koncovka pístu se závitem pro montáž lisovací matrice uživatele lisu.





Typ	Katalogové číslo	Příslušenství	Síla / Pohon	Cena bez DPH
OMCN P30/SA		<b>Standardní výbava</b> dle fotografie lisu (příčný nosník zvedaný kladkostrojem, manometr měření tlaku). <b>Nadstandardní výbava</b> dle ceníku příslušenství (OMCN 011A - pracovní deska, OMCN 031A - prisma, OMCN 051 - přípravek měření kulatiny, OMCN 021 - horizontální posuv pístnice).	30 t / ruční	45.000,- Kč
OMCN 157		<b>Standardní výbava</b> dle fotografie lisu (příčný nosník zvedaný kladkostrojem, manometr měření tlaku). <b>Nadstandardní výbava</b> dle ceníku příslušenství (OMCN 012 - pracovní deska, OMCN 031A - prisma, OMCN 051 - přípravek měření kulatiny, OMCN 080 - pracovní deska s T-drážkou).	40 t / ruční	59.300,- Kč
OMCN 158		<b>Standardní výbava</b> dle fotografie lisu (příčný nosník zvedaný kladkostrojem, manometr měření tlaku). <b>Nadstandardní výbava</b> dle ceníku příslušenství (OMCN 012 - pracovní deska, OMCN 032 - prisma, OMCN 051 - přípravek měření kulatiny, OMCN 080 - pracovní deska s T-drážkou).	50 t / ruční	66.500,- Kč
OMCN 159		<b>Standardní výbava</b> dle fotografie lisu (příčný nosník zvedaný kladkostrojem, manometr měření tlaku). <b>Nadstandardní výbava</b> dle ceníku příslušenství (OMCN 013 - pracovní deska, OMCN 033 - prisma, OMCN 051 - přípravek měření kulatiny, OMCN 081 - pracovní deska s T-drážkou).	70 t / ruční	103.300,- Kč
OMCN 160		<b>Standardní výbava</b> dle fotografie lisu (příčný nosník zvedaný kladkostrojem, manometr měření tlaku). <b>Nadstandardní výbava</b> dle ceníku příslušenství (OMCN 014 - pracovní deska, OMCN 034 - prisma, OMCN 051 - přípravek měření kulatiny, OMCN 082 - pracovní deska s T-drážkou).	100 t / ruční	126.200,- Kč

## Technické parametry:

Typ	Tlaková síla	Rozměry (mm)								Váha
		A	B	C	D	E	F	G	H	
OMCN P30/SA	30 t	2 000	600	1 300	695	1 000	170	190	60	280 kg
OMCN 157	40 t	2 100	850	1 420	770	1 135	200	190	60	405 kg
OMCN 158	50 t	2 110	850	1 420	770	1 135	210	190	60	445 kg
OMCN 159	70 t	2 235	900	1 580	880	1 120	270	210	90	700 kg
OMCN 160	100 t	2 290	900	1 740	1 010	1 055	285	215	110	960 kg



## Nožní hydraulické lisy 10-30 t



OMSN P30/SAP



OMCB 155/P

**Maximální tlak** (lisovací síla) 10 - 30 t, **nožní pohon** hydrauliky, **2 rychlosti**, možnost **horizontálního posuvu pístu** (nadstandard), velmi kvalitní a robustní TOP PROFI **svařovaná konstrukce rámu**, velmi spolehlivá hydraulika.

- maximální tlak (lisovací síla) dle typu 10 - 30 t

- možnost **nadstandard horizontální posuv pístu OMCN 020, 021** pro větší variabilitu lisování uvnitř rámu lisu

- velmi spolehlivá hydraulika, kvalitní a robustní svařovaná konstrukce rámu

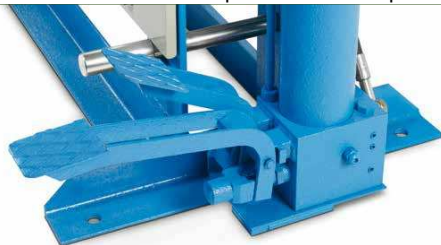
- **2 rychlostní nožní pohon hydrauliky** (vyšší rychlost posuvu pro přiblížení pístu k lisovanému předmětu, nižší rychlost posuvu pístu pro přesné a citlivé lisování, zpětný posuv pístu pomocí pružiny)

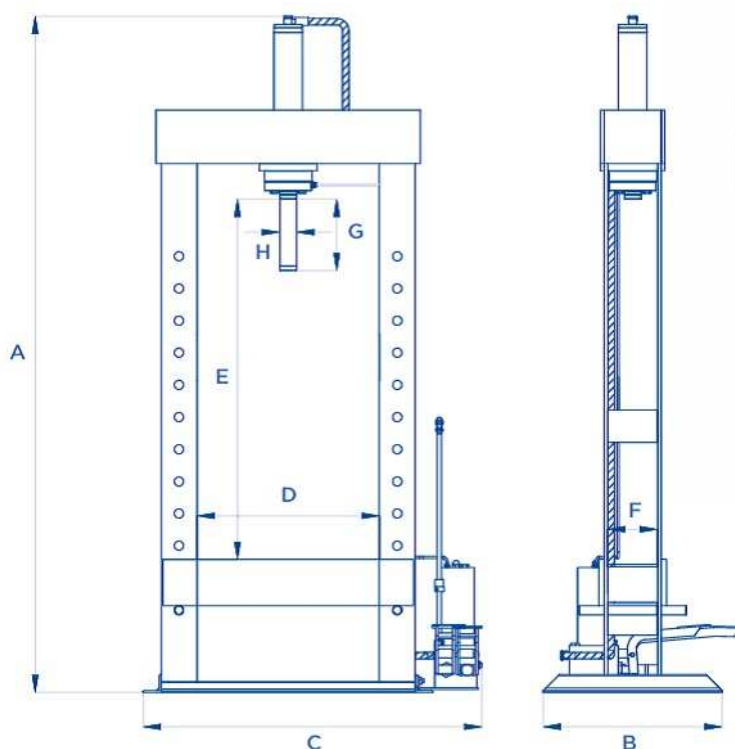
- nožní **pohon pedály** hydrauliky (obě ruce mechanika jsou volné)

- **kladkostroj** pro snadnou manipulaci s příčným nosníkem (jen pro OMCN P30/SAP)

kvalitně pochromovaný povrch pístu (ochrana proti rzi a následnému poškození těsnění)

- demontovatelná lisovací koncovka pístu se závitem pro montáž lisovací matrice uživatele lisu.





Typ	Katalogové číslo	Příslušenství	Síla / Pohon	Cena bez DPH
OMCN 154/P		<b>Standardní výbava</b> dle fotografie lisu (příčný nosník, pracovní deska a prisma). <b>Nadstandardní výbava</b> dle ceníku příslušenství (OMCN 001 - manometr měření tlaku, OMCN 050 - přípravek měření kulatiny, OMCN 020 - horizontální posuv pístnice).	10 t / nožní	26.400,- Kč
OMCN 155/P		<b>Standardní výbava</b> dle fotografie lisu (příčný nosník, pracovní deska a prisma). <b>Nadstandardní výbava</b> dle ceníku příslušenství (OMCN 001 - manometr měření tlaku, OMCN 050 - přípravek měření kulatiny, OMCN 020 - horizontální posuv pístnice).	15 t / nožní	29.900,- Kč
OMCN 156/P		<b>Standardní výbava</b> dle fotografie lisu (příčný nosník, pracovní deska a prisma). <b>Nadstandardní výbava</b> dle ceníku příslušenství (OMCN 001 - manometr měření tlaku, OMCN 050 - přípravek měření kulatiny, OMCN 020 - horizontální posuv pístnice).	20 t / nožní	34.100,- Kč
OMCN P30/SAP		<b>Standardní výbava</b> dle fotografie lisu (příčný nosník zvedaný kladkostrojem, manometr měření tlaku). <b>Nadstandardní výbava</b> dle ceníku příslušenství (OMCN 011A - pracovní deska, OMCN 031A - prisma, OMCN 051 - přípravek měření kulatiny, OMCN 021 - horizontální posuv pístnice).	30 t / nožní	55.500,- Kč

## Technické parametry:

Typ	Tlaková síla	Rozměry (mm)								Váha
		A	B	C	D	E	F	G	H	
OMCN 154/P	10 t	1 900	500	910	520	980	120	190	40	124 kg
OMCN 155/P	15 t	1 890	500	930	510	1020	140	190	40	130 kg
OMCN 156/P	20 t	1 920	500	930	510	1020	140	200	50	150 kg
OMCN P30/SAP	30 t	2 000	600	1300	695	1 000	170	190	60	280 kg

## Pneumatické hydraulické lisy 10-50 t



OMCN 158/IP



OMCN 156/IP

**Maximální tlak (lisovací síla) 10 – 50 t, pneumatický pohon** hydrauliky, 1 rychlost, možnost **horizontálního posuvu pístu** (nadstandard), kvalitní a robustní TOP PROFI **svařovaná konstrukce** rámu, velmi spolehlivá hydraulika.

- maximální tlak (lisovací síla) **10 - 50 t**

- velmi spolehlivá hydraulika, kvalitní a robustní svařovaná konstrukce rámu

- **1 rychlostní pneumatický pohon hydrauliky** (rychlost posuvu pístu 120 mm / min. po sešlápnutí pedálu pneumatického multiplikátoru, zpětný posuv pístu pomocí pružiny, u tohoto typu lisu (**rychlost č. 1 = rychlost č. 2**))

**rychlost č. 1** (pneu-hydraulický multiplikátor) pro přiblížení pístu k lisovanému předmětu a zpětný posuv pístu

**rychlost č. 2** (pneu-hydraulický multiplikátor) pro režim lisování

- **nožní pohon** pneumatického multiplikátoru hydrauliky (obě ruce mechanika jsou volné)

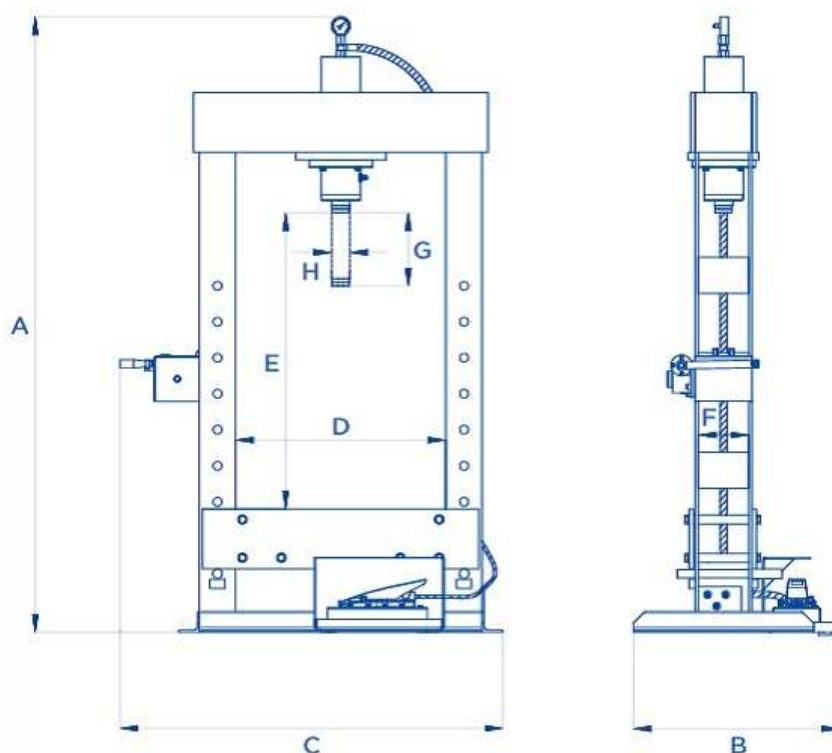
- **stlačený vzduch 6 - 8 bar** (154IP, 155IP, 156IP) pro pohon pneu-hydraulického multiplikátoru **stlačený vzduch 6 - 10 bar** (P30/SAIP, 157/IP, 158/IP)

- **kladkostroj** pro snadnou manipulaci s příčným nosníkem (jen pro P30/SAIP, 157/IP, 158/IP)

- kvalitně pochromovaný povrch pístu (ochrana proti rzi a následnému poškození těsnění)

- demontovatelná lisovací koncovka pístu se závitem pro montáž lisovací matrice uživatele lisu.





Typ	Katalogové číslo	Příslušenství	Síla / Pohon	Cena bez DPH
OMCN 154/IP		<b>Standardní výbava</b> dle fotografie lisu (příčný nosník, pracovní deska a prisma). <b>Nadstandardní výbava</b> dle ceníku příslušenství (OMCN 002A - manometr měření tlaku, OMCN 050 - přípravek měření kulatiny, OMCN 020 - horizontální posuv pístnice).	10 t / pneumatický	30.800,- Kč
OMCN 155/IP		<b>Standardní výbava</b> dle fotografie lisu (příčný nosník, pracovní deska a prisma). <b>Nadstandardní výbava</b> dle ceníku příslušenství (OMCN 002A - manometr měření tlaku, OMCN 050 - přípravek měření kulatiny, OMCN 020 - horizontální posuv pístnice).	15 t / pneumatický	34.100,- Kč
OMCN 156/IP		<b>Standardní výbava</b> dle fotografie lisu (příčný nosník, pracovní deska a prisma). <b>Nadstandardní výbava</b> dle ceníku příslušenství (OMCN 002A - manometr měření tlaku, OMCN 050 - přípravek měření kulatiny, OMCN 020 - horizontální posuv pístnice).	20 t / pneumatický	38.200,- Kč
OMCN P30/SAIP		<b>Standardní výbava</b> dle fotografie lisu (příčný nosník zvedaný kladkostrojem, manometr měření tlaku). <b>Nadstandardní výbava</b> dle ceníku příslušenství (OMCN 011A - pracovní deska, OMCN 031A - prisma, OMCN 051 - přípravek měření kulatiny, OMCN 021 - horizontální posuv pístnice).	30 t / pneumatický	62.000,- Kč
OMCN 157/IP		<b>Standardní výbava</b> dle fotografie lisu (příčný nosník zvedaný kladkostrojem, manometr měření tlaku). <b>Nadstandardní výbava</b> dle ceníku příslušenství (OMCN 012 - pracovní deska, OMCN 031B - prisma, OMCN 051 - přípravek měření kulatiny, OMCN 080 - pracovní deska s T-drážkou).	40 t / pneumatický	103.300,- Kč
OMCN 158/IP		<b>Standardní výbava</b> dle fotografie lisu (příčný nosník zvedaný kladkostrojem, manometr měření tlaku). <b>Nadstandardní výbava</b> dle ceníku příslušenství (OMCN 012 - pracovní deska, OMCN 032 - prisma, OMCN 051 - přípravek měření kulatiny, OMCN 080 - pracovní deska s T-drážkou).	50 t / pneumatický	126.200,- Kč

## Technické parametry:

Typ	Tlaková síla	Stlačený vzduch	Rychlost pístu (mm/min)	Rozměry (mm)									Váha
				A	B	C	D	E	F	G	H		
OMCN 154/IP	10 t	6-8 bar	450	1 900	500	780	520	980	120	190	40	124 kg	
OMCN 155/IP	15 t	6-8 bar	450	1 890	500	790	510	1020	140	190	40	130 kg	
OMCN 156/IP	20 t	6-8 bar	330	1 920	500	810	510	1020	140	200	50	150 kg	
OMCN P30/SAIP	30 t	6-10 bar	170	2 000	600	1270	695	1 000	170	190	60	280 kg	
OMCN 157/IP	40 t	6-10 bar	170	2100	850	1330	770	1135	200	190	60	405 kg	
OMCN 158/IP	50 t	6-10 bar	120	2110	850	1330	770	1135	210	190	60	445 kg	



## Strojní hydraulické lisy ML 10-100 t 1 rychlostní



OMCN 156/ML



OMCN 164

**Hydraulické lisy řady ML s tlakovou silou 10 - 100 t a elektrickým 1 rychlostním pohonem** se hodí pro profesionální použití ve výrobě a servisu v průmyslu, autoservisech a budou Vám sloužit po mnoho let. Jsou **vybaveny axiálním hydraulickým čerpadlem** zajišťujícím stejnou rychlost při přibližování k lisovanému předmětu, vlastní lisování i zpětný posuv pístu.

- maximální tlak (lisovací síla) **10-100 t dle typu**

- velmi spolehlivá hydraulika, kvalitní a robustní svařovaná konstrukce rámu

- **1 rychlostní elektrický pohon hydrauliky** (axiální hydraulické čerpadlo zajišťující stejnou rychlost při přibližování k lisovanému předmětu, vlastní lisování i zpětný posuv pístu, **u tohoto typu rychlost č. 1 = rychlost č. 2**)

- **rychlost č. 1** (axiální pístové hydraulické čerpadlo) pro přiblížení pístu k lisovanému předmětu a zpětný posuv pístu

- **rychlost č. 2** (axiální pístové hydraulické čerpadlo) pro režim lisování nastavenou lisovací silou

- **jednoruční ovládání** pomocí ovládací páky (druhá ruka mechanika zůstává volná)

**ovládací páka - 3 polohy** (přiblížení pístu dolu a lisování, střední poloha, kdy se píst nehýbe a zpětný pohyb pístu nahoru) a hlavní vypínač s jističem

- možnost **regulace lisovací síly** pomocí ventilu na nádrži pro hydraulický olej

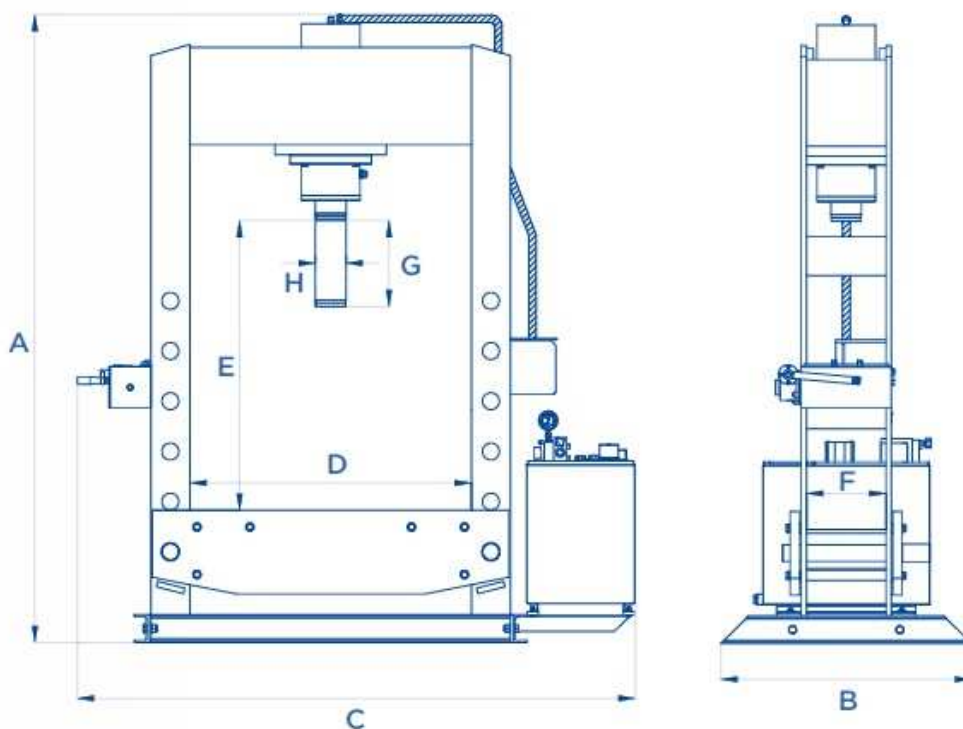
- kvalitně pochromovaný povrch pístu (ochrana proti rzi a následnému poškození těsnění)

- demontovatelná lisovací koncovka pístu se závitem pro montáž lisovací matrice uživatele lisu

**kladkostroj** pro snadnou manipulaci s příčným nosníkem







Typ	Katalogové číslo	Příslušenství	Síla / Pohon	Cena bez DPH
OMCN 154/ML		<b>Standardní výbava</b> dle fotografie lisu (příčný nosník, manometr měření tlaku). <b>Nadstandardní výbava</b> dle ceníku příslušenství (OMCN 010 - pracovní deska, OMCN 030 - prisma, OMCN 050 - přípravek měření kulatiny).	10 t / elektrický	57.200,- Kč
OMCN 156/ML		<b>Standardní výbava</b> dle fotografie lisu (příčný nosník, manometr měření tlaku). <b>Nadstandardní výbava</b> dle ceníku příslušenství (OMCN 011 - pracovní deska, OMCN 031 - prisma, OMCN 050 - přípravek měření kulatiny).	20 t / elektrický	68.400,- Kč
OMCN P30/ML		<b>Standardní výbava</b> dle fotografie lisu (příčný nosník zvedaný kladkostrojem, manometr měření tlaku). <b>Nadstandardní výbava</b> dle ceníku příslušenství (OMCN 011A - pracovní deska, OMCN 031A - prisma, OMCN 050 - přípravek měření kulatiny).	30 t / elektrický	79.600,- Kč
OMCN 161		<b>Standardní výbava</b> dle fotografie lisu (příčný nosník zvedaný kladkostrojem, manometr měření tlaku). <b>Nadstandardní výbava</b> dle ceníku příslušenství (OMCN 012 - pracovní deska, OMCN 031B - prisma, OMCN 051 - přípravek měření kulatiny, OMCN 060 - STOP systém pohybu a rotace pístu, OMCN 070 - STOP systém rotace pístu, OMCN 080 - pracovní deska s T-drážkou).	45 t / elektrický	99.900,- Kč
OMCN 162		<b>Standardní výbava</b> dle fotografie lisu (příčný nosník zvedaný kladkostrojem, manometr měření tlaku). <b>Nadstandardní výbava</b> dle ceníku příslušenství (OMCN 012 - pracovní deska, OMCN 032 - prisma, OMCN 051 - přípravek měření kulatiny, OMCN 060 - STOP systém pohybu a rotace pístu, OMCN 070 - STOP systém rotace pístu, OMCN 080 - pracovní deska s T-drážkou).	50 t / elektrický	107.700,- Kč
OMCN 163		<b>Standardní výbava</b> dle fotografie lisu (příčný nosník zvedaný kladkostrojem, manometr měření tlaku). <b>Nadstandardní výbava</b> dle ceníku příslušenství (OMCN 013 - pracovní deska, OMCN 033 - prisma, OMCN 051 - přípravek měření kulatiny, OMCN 060 - STOP systém pohybu a rotace pístu, OMCN 071 - STOP systém rotace pístu, OMCN 081 - pracovní deska s T-drážkou).	70 t / elektrický	143.900,- Kč
OMCN 164		<b>Standardní výbava</b> dle fotografie lisu (příčný nosník zvedaný kladkostrojem, manometr měření tlaku). <b>Nadstandardní výbava</b> dle ceníku příslušenství (OMCN 014 - pracovní deska, OMCN 034 - prisma, OMCN 051 - přípravek měření kulatiny, OMCN 060 - STOP systém pohybu a rotace pístu, OMCN 071 - STOP systém rotace pístu, OMCN 082 - pracovní deska s T-drážkou).	100 t / elektrický	158.700,- Kč

**Technické parametry:**

Typ	Tlaková síla	Příkon	Rychlost pístu (mm/min)	Rozměry (mm)								Váha
				A	B	C	D	E	F	G	H	
OMCN 154/ML	10 t	1,5 kW	570	1 900	500	1 100	520	980	120	260	40	174 kg
OMCN 156/ML	20 t	1,5 kW	420	1 920	500	1 110	510	1 000	140	285	50	190 kg
OMCN P30/ML	30 t	1,5 kW	300	2 000	600	1 600	695	1 000	170	260	60	320 kg
OMCN 161	40 t	1,5 kW	300	2 070	850	1 575	770	1 135	200	260	60	440 kg
OMCN 162	50 t	1,5 kW	210	2 080	850	1 570	770	1 135	210	260	60	480 kg
OMCN 163	70 t	3,0 kW	260	2 205	900	1 755	880	1 120	270	310	90	740 kg
OMCN 164	100 t	3,0 kW	180	2 260	900	1 930	1 010	1 055	285	310	110	1 000 kg

## Strojní hydraulické lisy W 20-150 t 1-2 rychlostní



OMCN 164/W



OMCN P30/W

V této kategorii pro Vás máme připravené **hydraulické dílenské lisy řady W s lisovacím tlakem 20 - 150 tun, elektrickým pohonem s 1-2 rychlostmi a jednoručním ovládním**. Italský výrobce OMCN zaručuje kvalitu provedení svařované konstrukce, vysokou provozní spolehlivost a dlouhou životnost. Uplatnění naleznou v dílnách, průmyslových servisech a výrobě.

- maximální tlak (lisovací síla) **20-150 t**

- velmi spolehlivá hydraulika, kvalitní a robustní svařovaná konstrukce rámu

- **1 rychlostní elektrický pohon hydrauliky** (pro lisy OMCN 156/W, P30/W, 161/W axiální hydraulické čerpadlo zajišťující stejnou rychlost při přibližování k lisovanému předmětu, vlastní lisování i zpětný posuv pístu, **u tohoto typu rychlost č. 1 = rychlost č. 2**)

**rychlost č. 1** (axiální pístové hydraulické čerpadlo) pro přiblížení pístu k lisovanému předmětu a zpětný posuv pístu

**rychlost č. 2** (axiální pístové hydraulické čerpadlo) pro režim lisování nastavenou lisovací silou

- **2 rychlostní elektrický pohon hydrauliky** (pro lisy OMCN 162/W, 163/W, 164/W, 164/WS, 204/W, 204/WE 2 čerpadla v nádrži s olejem se vzájemným automatickým přepínáním)

**rychlost č. 1** (lopatkové hydraulické čerpadlo) pro přiblížení pístu k lisovanému předmětu i zpětný posuv pístu

**rychlost č. 2** (axiální pístové hydraulické čerpadlo) pro režim lisování nastavenou lisovací silou

- **jednoruční ovládním** pomocí ovládací páky (druhá ruka mechanika zůstává volná)

- **ovládací páka - 3 polohy** (přiblížení pístu dolu a lisování, střední poloha, kdy se píst nehýbe a zpětný pohyb pístu nahoru) a hlavní vypínač s jističem

- možnost **regulace lisovací síly** pomocí ventilu na nádrži pro hydraulický olej

- kvalitně pochromovaný povrch pístu (ochrana proti rzi a následnému poškození těsnění)

- demontovatelná lisovací koncovka pístu se závitem pro montáž lisovací matrice uživatele lisu

- **kladkostroj** pro snadnou manipulaci s příčným nosníkem /pro lisy OMCN P30/W, 161/W, 162/W, 163/W, 164/W)

- snadná manipulace s robustním příčným nosníkem **pomocí tyče a pístu lisu** (pro lisy OMCN 164/WS, 204/W, 204/WE)

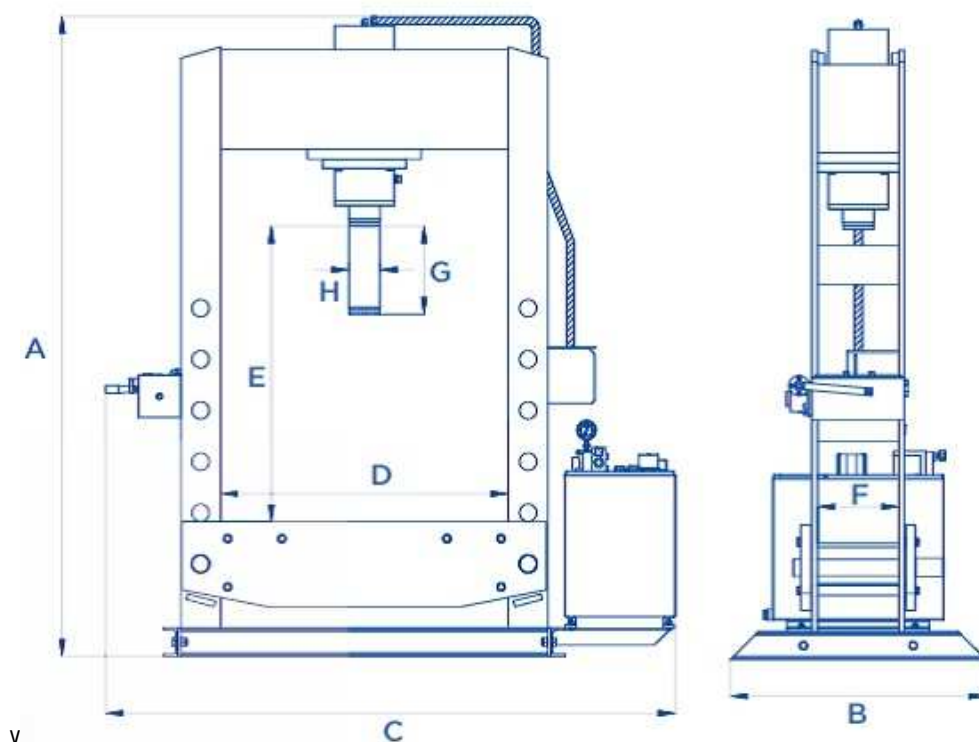
- **širší rám 1520 mm u lisů OMCN 164/WS, 204/W**

- možnost **nadstandardní horizontální posuv pístu** pro větší variabilitu lisování uvnitř rámu lisu

pro lis OMCN 162/W – OMCN 022, pro lis OMCN 164/W, 164/WS – OMCN 022A, pro lis OMCN 204/W – OMCN 022B



Typ	Katalogové číslo	Příslušenství	Síla / Pohon	Cena bez DPH
OMCN 156/W		<b>Standardní výbava</b> dle fotografie lisu (příčný nosník, manometr měření tlaku). <b>Nadstandardní výbava</b> dle ceníku příslušenství (OMCN 011 - pracovní deska, OMCN 031 – prisma, OMCN 050 - přípravek měření kulatiny).	20 t / elektrický	75.600,- Kč
OMCN P30/W		<b>Standardní výbava</b> dle fotografie lisu (příčný nosník zvedaný kladkostrojem, manometr měření tlaku). <b>Nadstandardní výbava</b> dle ceníku příslušenství (OMCN 011A - pracovní deska, OMCN 031A – prisma, OMCN 051 - přípravek měření kulatiny).	30 t / elektrický	91.400,- Kč
OMCN 161/W		<b>Standardní výbava</b> dle fotografie lisu (příčný nosník zvedaný kladkostrojem, manometr měření tlaku). <b>Nadstandardní výbava</b> dle ceníku příslušenství (OMCN 012 - pracovní deska, OMCN 031B – prisma, OMCN 051 - přípravek měření kulatiny, OMCN 060 - STOP systém pohybu a rotace pístu, OMCN 070 - STOP systém rotace pístu, OMCN 080 - pracovní deska s T-drážkou).	40 t / elektrický	112.800,- Kč
OMCN 162/W		<b>Standardní výbava</b> dle fotografie lisu (příčný nosník zvedaný kladkostrojem, manometr měření tlaku). <b>Nadstandardní výbava</b> dle ceníku příslušenství (OMCN 012 - pracovní deska, OMCN 012A – pracovní deska s horizontální posuvem pístnice, OMCN 022 – horizontální posuv pístnice, OMCN 032 – prisma, OMCN 032A – prisma s horizontálním posuvem pístnice, OMCN 051 - přípravek měření kulatiny, OMCN 060 - STOP systém pohybu a rotace pístu, OMCN 070 - STOP systém rotace pístu, OMCN 080 - pracovní deska s T-drážkou).	50 t / elektrický	124.000,- Kč
OMCN 163/W		<b>Standardní výbava</b> dle fotografie lisu (příčný nosník zvedaný kladkostrojem, manometr měření tlaku). <b>Nadstandardní výbava</b> dle ceníku příslušenství (OMCN 013 - pracovní deska, OMCN 033 – prisma, OMCN 051 - přípravek měření kulatiny, OMCN 060 - STOP systém pohybu a rotace pístu, OMCN 071 - STOP systém rotace pístu, OMCN 081 - pracovní deska s T-drážkou).	70 t / elektrický	166.700,- Kč
OMCN 164/W		<b>Standardní výbava</b> dle fotografie lisu (příčný nosník zvedaný kladkostrojem, manometr měření tlaku). <b>Nadstandardní výbava</b> dle ceníku příslušenství (OMCN 014 - pracovní deska, OMCN 022A – horizontální posuv pístnice, OMCN 034 – prisma, OMCN 034A – prisma s horizontálním posuvem pístnice, OMCN 051 - přípravek měření kulatiny, OMCN 060 - STOP systém pohybu a rotace pístu, OMCN 071 - STOP systém rotace pístu, OMCN 082 - pracovní deska s T-drážkou).	100 t / elektrický	180.700,- Kč
OMCN 164/WS		<b>Standardní výbava</b> dle fotografie lisu (příčný nosník zvedaný kladkostrojem, manometr měření tlaku). <b>Nadstandardní výbava</b> dle ceníku příslušenství (OMCN 014A - pracovní deska, OMCN 022A – horizontální posuv pístnice, OMCN 034A – prisma s horizontálním posuvem pístnice, OMCN 053 - přípravek měření kulatiny, OMCN 060 - STOP systém pohybu a rotace pístu, OMCN 071 - STOP systém rotace pístu, OMCN 084 - pracovní deska s T-drážkou).	100 t / elektrický	254.900,- Kč
OMCN 204/W		<b>Standardní výbava</b> dle fotografie lisu (příčný nosník zvedaný hydraulickými písty, manometr měření tlaku). <b>Nadstandardní výbava</b> dle ceníku příslušenství (OMCN 015 - pracovní deska, OMCN 022B – horizontální posuv pístnice, OMCN 035 – prisma, OMCN 053 - přípravek měření kulatiny, OMCN 061 - STOP systém pohybu a rotace pístu, OMCN 072 - STOP systém rotace pístu, OMCN 084 - pracovní deska s T-drážkou).	150 t / elektrický	382.500,- Kč
OMCN 204/WE		<b>Standardní výbava</b> dle fotografie lisu (příčný nosník zvedaný kladkostrojem, manometr měření tlaku). <b>Nadstandardní výbava</b> dle ceníku příslušenství (OMCN 015 - pracovní deska, OMCN 035 – prisma, OMCN 052 - přípravek měření kulatiny, OMCN 061 - STOP systém pohybu a rotace pístu, OMCN 072 - STOP systém rotace pístu, OMCN 083 - pracovní deska s T-drážkou).	150 t / elektrický	279.800,- Kč



Technické parametry:

Typ	Tlaková síla	Příkon	Rychlost pístu (mm/min)	Rozměry (mm)								Váha	
				A	B	C	D	E	F	G	H		
OMCN 156/W	20 t	1,5 kW	600	1 920	500	1 100	510	1 000	140	285	50	200 kg	
OMCN P30/W	30 t	3,0 kW	575	2 000	600	1 600	695	1 000	170	260	60	330 kg	
OMCN 161/W	40 t	3,0 kW	575	2 070	850	1 650	775	1 135	195	260	60	470 kg	
OMCN 162/W	50 t	1,5 kW	600	215	2 080	850	1 650	775	1 135	205	260	60	530 kg
OMCN 163/W	70 t	3,0 kW	595	260	2 205	900	1 755	880	1 120	265	310	90	800 kg
OMCN 164/W	100 t	3,0 kW	570	180	2 260	900	1 930	1 010	1 055	280	310	110	1 050 kg
OMCN 164/WS	100 t	3,0 kW	570	180	2 400	1 300	2 320	1 520	1 065	360	310	110	1 500 kg
OMCN 204/W	150 t	4,0 kW	600	120	2 520	1 300	2 470	1 520	1 018	410	400	140	2 200 kg
OMCN 204/WE	150 t	4,0 kW	600	120	2 515	1 300	1 970	1 020	1 035	410	400	140	1 870 kg



## Strojní hydraulické lisy R 10-150 t 2 rychlostní



OMCN 204/R



OMCN 164/R

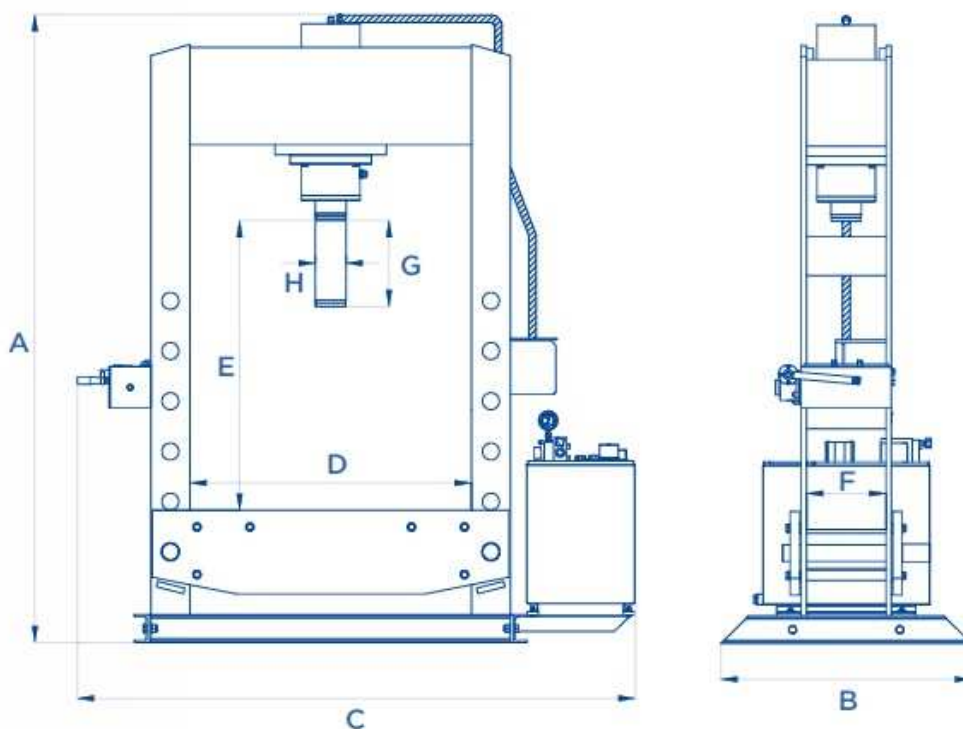
**Hydraulické lisy řady R s tlakovou silou 10 - 150 t elektrickým 2 rychlostním pohonem a dvouručním ovládním** se hodí pro profesionální použití ve výrobě a servisu v průmyslu, autoservisech a budou Vám sloužit po mnoho let.

- maximální tlak (lisovací síla) **10-150 t**
  - velmi spolehlivá hydraulika, kvalitní a robustní svařovaná konstrukce rámu
  - **2 rychlostní elektrický pohon hydrauliky** (2 čerpadla v nádrži s olejem se vzájemným automatickým přepínáním)
  - rychlost č. 1** - lopatkové hydraulické čerpadlo pro přiblížení pístu k lisovanému předmětu i zpětný posuv pístu
  - rychlost č. 2** - axiální pístové hydraulické čerpadlo pro režim lisování nastavenou lisovací silou
  - **dvouruční ovládním** pomocí ovládací páky a současně tlačítka (pro vyšší bezpečnost práce)
  - **ovládací páka - 3 polohy** (přiblížení pístu dolu a lisování, střední poloha, kdy se píst nehýbe a zpětný pohyb pístu nahoru) a **hlavní vypínač s jističem**
  - možnost **regulace lisovací síly** pomocí ventilu na nádrži pro hydraulický olej
  - kvalitně pochromovaný povrch pístu (ochrana proti rzi a následnému poškození těsnění)
  - demontovatelná lisovací koncovka pístu se závitem pro montáž lisovací matrice uživatele lisu
  - **kladkostroj** pro snadnou manipulaci s příčným nosníkem /pro lisy OMCN P30/R, 161/R, 162/R, 163/R, 164/R)
  - snadná manipulace s robustním příčným nosníkem **pomocí tyče a pístu lisu** (pro lisy OMCN 164/RS, 204/R, 204/RE)
  - **širší rám 1520 mm u lisů OMCN 164/RS, 204/R**
  - možnost **nadstandard horizontální posuv pístu** pro větší variabilitu lisování uvnitř rámu lisu
- pro lis OMCN 162/R – OMCN 022  
pro lis OMCN 164/R, 164/RS – OMCN 022A  
pro lis OMCN 204/R – OMCN 022B





Typ	Katalogové číslo	Příslušenství	Síla / Pohon	Cena bez DPH
OMCN 154/MR		<b>Standardní výbava</b> dle fotografie lisu (příčný nosník, manometr měření tlaku). <b>Nadstandardní výbava</b> dle ceníku příslušenství (OMCN 010 - pracovní deska, OMCN 030 – prisma, OMCN 050 - přípravek měření kulatiny).	10 t / elektrický	82.000,- Kč
OMCN 156/MR		<b>Standardní výbava</b> dle fotografie lisu (příčný nosník, manometr měření tlaku). <b>Nadstandardní výbava</b> dle ceníku příslušenství (OMCN 011 - pracovní deska, OMCN 031 – prisma, OMCN 050 - přípravek měření kulatiny).	20 t / elektrický	94.400,- Kč
OMCN P30/MR		<b>Standardní výbava</b> dle fotografie lisu (příčný nosník zvedaný kladkostrojem, manometr měření tlaku). <b>Nadstandardní výbava</b> dle ceníku příslušenství (OMCN 011A - pracovní deska, OMCN 031A – prisma, OMCN 051 - přípravek měření kulatiny).	30 t / elektrický	104.800,- Kč
OMCN 161/R		<b>Standardní výbava</b> dle fotografie lisu (příčný nosník zvedaný kladkostrojem, manometr měření tlaku). <b>Nadstandardní výbava</b> dle ceníku příslušenství (OMCN 012 - pracovní deska, OMCN 031B – prisma, OMCN 051 - přípravek měření kulatiny, OMCN 060 - STOP systém pohybu a rotace pístu, OMCN 070 - STOP systém rotace pístu, OMCN 080 - pracovní deska s T-drážkou).	40 t / elektrický	124.900,- Kč
OMCN 162/R		<b>Standardní výbava</b> dle fotografie lisu (příčný nosník zvedaný kladkostrojem, manometr měření tlaku). <b>Nadstandardní výbava</b> dle ceníku příslušenství (OMCN 012 - pracovní deska, OMCN 012A – pracovní deska s horizontální posuvem pístnice, OMCN 022 – horizontální posuv pístnice, OMCN 032 – prisma, OMCN 032A – prisma s horizontálním posuvem pístnice, OMCN 051 - přípravek měření kulatiny, OMCN 060 - STOP systém pohybu a rotace pístu, OMCN 070 - STOP systém rotace pístu, OMCN 080 - pracovní deska s T-drážkou).	50 t / elektrický	131.700,- Kč
OMCN 163/R		<b>Standardní výbava</b> dle fotografie lisu (příčný nosník zvedaný kladkostrojem, manometr měření tlaku). <b>Nadstandardní výbava</b> dle ceníku příslušenství (OMCN 013 - pracovní deska, OMCN 033 – prisma, OMCN 051 - přípravek měření kulatiny, OMCN 060 - STOP systém pohybu a rotace pístu, OMCN 071 - STOP systém rotace pístu, OMCN 081 - pracovní deska s T-drážkou).	70 t / elektrický	172.000,- Kč
OMCN 164/R		<b>Standardní výbava</b> dle fotografie lisu (příčný nosník zvedaný kladkostrojem, manometr měření tlaku). <b>Nadstandardní výbava</b> dle ceníku příslušenství (OMCN 014 - pracovní deska, OMCN 022A – horizontální posuv pístnice, OMCN 034 – prisma, OMCN 034A – prisma s horizontálním posuvem pístnice, OMCN 051 - přípravek měření kulatiny, OMCN 060 - STOP systém pohybu a rotace pístu, OMCN 071 - STOP systém rotace pístu, OMCN 082 - pracovní deska s T-drážkou).	100 t / elektrický	188.000,- Kč
OMCN 164/RS		<b>Standardní výbava</b> dle fotografie lisu (příčný nosník zvedaný kladkostrojem, manometr měření tlaku). <b>Nadstandardní výbava</b> dle ceníku příslušenství (OMCN 014A - pracovní deska, OMCN 022A – horizontální posuv pístnice, OMCN 034A – prisma s horizontálním posuvem pístnice, OMCN 053 - přípravek měření kulatiny, OMCN 060 - STOP systém pohybu a rotace pístu, OMCN 071 - STOP systém rotace pístu, OMCN 084 - pracovní deska s T-drážkou).	100 t / elektrický	269.000,- Kč
OMCN 204/R		<b>Standardní výbava</b> dle fotografie lisu (příčný nosník zvedaný hydraulickými písty, manometr měření tlaku). <b>Nadstandardní výbava</b> dle ceníku příslušenství (OMCN 015 - pracovní deska, OMCN 022B – horizontální posuv pístnice, OMCN 035 – prisma, OMCN 053 - přípravek měření kulatiny, OMCN 061 - STOP systém pohybu a rotace pístu, OMCN 072 - STOP systém rotace pístu, OMCN 084 - pracovní deska s T-drážkou).	150 t / elektrický	398.000,- Kč
OMCN 204/RE		<b>Standardní výbava</b> dle fotografie lisu (příčný nosník zvedaný kladkostrojem, manometr měření tlaku). <b>Nadstandardní výbava</b> dle ceníku příslušenství (OMCN 015 - pracovní deska, OMCN 035 – prisma, OMCN 052 - přípravek měření kulatiny, OMCN 061 - STOP systém pohybu a rotace pístu, OMCN 072 - STOP systém rotace pístu, OMCN 083 - pracovní deska s T-drážkou).	150 t / elektrický	290.000,- Kč



## Technické parametry:

Typ	Tlaková síla	Příkon	Rychlost pístu (mm/min)	Rozměry (mm)									Váha
				A	B	C	D	E	F	G	H		
OMCN 154/MR	10 t	0,75 kW	5 300 / 1 750	350	1 900	500	1 100	520	980	120	260	40	194
OMCN 156/MR	20 t	0,75 kW	5 200 / 1 550	260	1 920	500	1 100	510	1 000	140	285	50	208
OMCN P30/MR	30 t	1,5 kW	4 490 / 1 550	300	2 000	600	1 600	695	1 000	170	260	60	338
OMCN 161/R	40 t	1,5 kW	4 490 / 1 550	300	2 070	850	1 650	775	1 135	195	260	60	530
OMCN 162/R	50 t	1,5 kW	3 100 / 1 540	210	2 080	850	1 650	775	1 135	205	260	60	560
OMCN 163/R	70 t	3,0 kW	3 400 / 1 600	260	2 205	900	1 755	880	1 120	265	310	90	850
OMCN 164/R	100 t	3,0 kW	2 360 / 1 600	180	2 260	900	1 930	1 010	1 055	280	310	110	1 100
OMCN 164/RS	100 t	3,0 kW	2 360 / 1 600	180	2 400	1 300	2 320	1 520	1 065	360	310	110	1 500
OMCN 204/R	150 t	4,0 kW	1 600	120	2 520	1 300	2 470	1 520	1 018	410	400	140	2 200
OMCN 204/RE	150 t	4,0 kW	1 600	120	2 515	1 300	1 970	1 020	1 035	410	400	140	1 870

## Strojní hydraulické lisy HD 200-300 t 2 rychlostní



OMCN 205/R + 022C

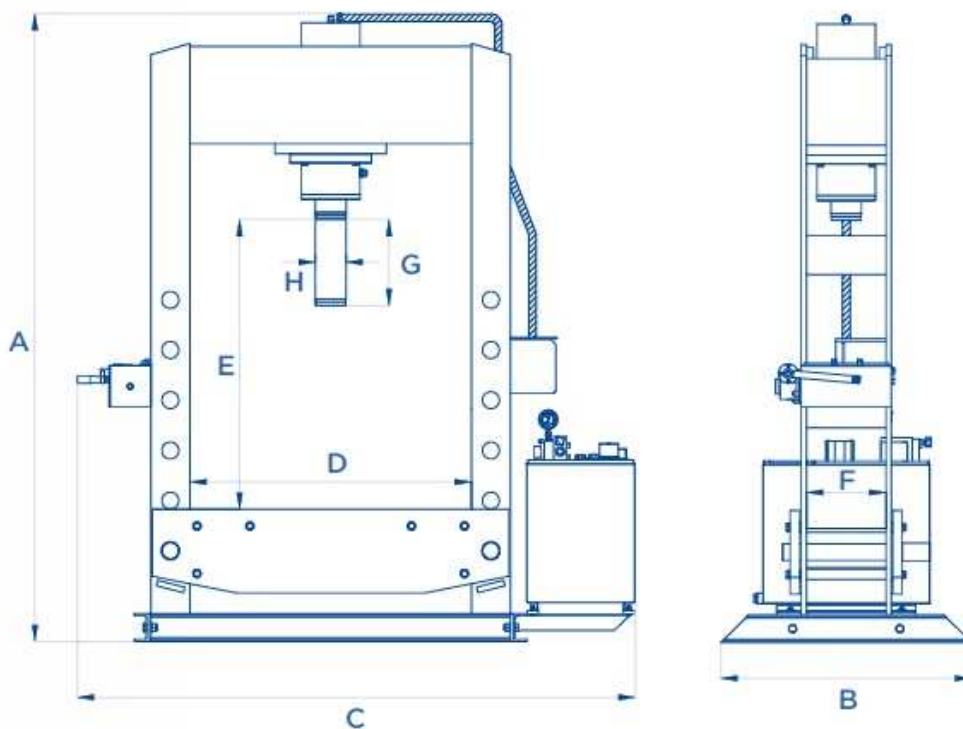


OMCN 280/R + 022D

Hydraulické lisy řady HD s tlakovou silou 200 - 300 t elektrickým 2 rychlostním pohonem a jednoručním nebo dvouručním ovládním se hodí pro profesionální použití ve výrobě a servisu v průmyslu, autoservisech a budou Vám sloužit po mnoho let.

- maximální tlak (lisovací síla) **200-300 t**
  - **širší rám 1520 mm**
  - velmi spolehlivá hydraulika, kvalitní a robustní svařovaná konstrukce rámu
  - **2 rychlostní elektrický pohon hydrauliky** (2 čerpadla v nádrži s olejem se vzájemným automatickým přepínáním)
  - rychlost č. 1** - lopatkové hydraulické čerpadlo pro přiblížení pístu k lisovanému předmětu i zpětný posuv pístu
  - rychlost č. 2** - axiální pístové hydraulické čerpadlo pro režim lisování nastavenou lisovací silou
  - **jednoruční ovládním** pomocí ovládací páky (druhá ruka mechanika zůstává volná vzhledem k nižší rychlosti č. 1 - 600 mm/min. pro lisy OMCN 205/W, 280/W)
  - **dvouruční ovládním** pomocí ovládací páky a současně tlačítka (pro vyšší bezpečnost práce, pro lisy OMCN 205/R, 280/R)
  - **ovládací páka - 3 polohy** (přiblížení pístu dolu a lisování, střední poloha, kdy se píst nehýbe a zpětný pohyb pístu nahoru) a **hlavní vypínač s jističem**
  - možnost **regulace lisovací síly** pomocí ventilu na nádrži pro hydraulický olej
  - kvalitně pochromovaný povrch pístu (ochrana proti rzi a následnému poškození těsnění)
  - demontovatelná lisovací koncovka pístu se závitem pro montáž lisovací matrice uživatele lisu
  - **dva spodní písty pro snadnou manipulaci** s velmi robustním příčným nosníkem (ovládání ruční pákou)
  - možnost **nadstandard horizontální posuv pístu** pro větší variabilitu lisování uvnitř rámu lisu
- pro lis OMCN 205/W, 205/R – OMCN 022C  
pro lis OMCN 208/W, 280/R – OMCN 022D

Typ	Katalogové číslo	Příslušenství	Síla / Pohon	Cena bez DPH
OMCN 205/R		<b>Standardní výbava</b> přibližně dle fotografie lisu (příčný nosník ze spodu zvedaný dvěma hydraulickými písty s pracovní deskou, 2 rychlostní hydraulika s 2 ručním ovládním, bezpečnostní desky – perforované plech zezadu a ze stran pracovního prostoru lisu, manometr měření tlaku). <b>Nadstandardní výbava</b> dle ceníku příslušenství (OMCN 022C – horizontální posuv pístnice, OMCN 036 – prisma s horizontálním posuvem pístnice, OMCN 061 - STOP systém pohybu a rotace pístu, OMCN 072 - STOP systém rotace pístu).	200 t / elektrický	692.000,- Kč
OMCN 205/W		<b>Standardní výbava</b> přibližně dle fotografie lisu (příčný nosník ze spodu zvedaný dvěma hydraulickými písty s pracovní deskou, 2 rychlostní hydraulika s 1 ručním ovládním, manometr měření tlaku). <b>Nadstandardní výbava</b> dle ceníku příslušenství (OMCN 022C – horizontální posuv pístnice, OMCN 036 – prisma s horizontálním posuvem pístnice, OMCN 061 - STOP systém pohybu a rotace pístu, OMCN 072 - STOP systém rotace pístu).	200 t / elektrický	662.000,- Kč
OMCN 280/R		<b>Standardní výbava</b> přibližně dle fotografie lisu (příčný nosník ze spodu zvedaný dvěma hydraulickými písty s pracovní deskou, 2 rychlostní hydraulika s 2 ručním ovládním, bezpečnostní desky – perforované plech zezadu a ze stran pracovního prostoru lisu, manometr měření tlaku). <b>Nadstandardní výbava</b> dle ceníku příslušenství (OMCN 022D – horizontální posuv pístnice, OMCN 037 – prisma s horizontálním posuvem pístnice, OMCN 062 - STOP systém pohybu a rotace pístu, OMCN 073 - STOP systém rotace pístu).	300 t / elektrický	1.222.800,- Kč
OMCN 280/W		<b>Standardní výbava</b> přibližně dle fotografie lisu (příčný nosník ze spodu zvedaný dvěma hydraulickými písty s pracovní deskou, 2 rychlostní hydraulika s 1 ručním ovládním, manometr měření tlaku). <b>Nadstandardní výbava</b> dle ceníku příslušenství (OMCN 022D – horizontální posuv pístnice, OMCN 037 – prisma s horizontálním posuvem pístnice, OMCN 062 - STOP systém pohybu a rotace pístu, OMCN 073 - STOP systém rotace pístu).	300 t / elektrický	1.189.000,- Kč



## Technické parametry:

Typ	Tlaková síla	Příkon	Rychlost pístu (mm/min)	Rozměry (mm)								Váha	
				A	B	C	D	E	F	G	H		
OMCN 205/R	200 t	4,0 kW	1 300	95	2 995	1 310	2 600	1 520	1 020	520	520	170	4 150 kg
OMCN 205/W	200 t	4,0 kW	600	95	2 995	1 310	2 600	1 520	1 020	520	520	170	4 150 kg
OMCN 280/R	300 t	5,5 kW	1 000	95	3 415	1 700	2 900	1 500	960	640	500	210	8 200 kg
OMCN 280/W	300 t	5,5 kW	600	95	3 415	1 700	2 900	1 500	960	640	500	210	8 200 kg



## Ohraňovací, tvarovací hydraulické lisy

**Tvarovací hydraulické lisy o lisovacím tlaku 100 až 150 tun využijete pro ohýbání plechů tloušťky až 10 mm a díky bohatému příslušenství poslouží velmi dobře jak v autoservisech, tak i v průmyslových dílnách a výrobních.**

Hydraulický lis na ohýbání plechů OMCN 164/RP, 204/RP na 100, 150 t, manuální ovládání



- maximální tlak (lisovací síla) **100, 150 t**
- standardně **výbava na ohýbání plechů** (ohýbací břit a pětistopá tvarovací matrice pro plechy tloušťky maximálně 10 mm a šířky maximálně 1 m pro OMCN 164/RP, 1,45 m pro OMCN 204/RP)
- standardně **mechanický přípravek fixace proti rotaci pístu** (nezbytné při práci s ohýbacími břity a maticemi)
- **2 rychlostní elektrický pohon hydrauliky** (2 čerpadla v nádrži s olejem se vzájemným automatickým přepínáním mezi oběma čerpadly podle pracovního režimu lisu)
- rychlost č. 1** - lopátkové hydraulické čerpadlo pro přiblížení pístu k lisovanému předmětu i zpětný posuv pístu
- rychlost č. 2** - axiální pístové hydraulické čerpadlo pro režim lisování nastavenou silou
- možnost **regulace max. lisovací síly** pomocí ventilu na nádrži pro hydraulický olej
- **kladkostroj pro snadnou manipulaci** s robustním příčným nosníkem
- kvalitně pochromovaný povrch pístu (ochrana proti rzi a poškození těsnění)
- **velmi spolehlivá hydraulika, kvalitní robustní svařovaná konstrukce rámu**
- **dvouruční ovládání** pomocí ovládací páky a tlačítka (pro vyšší bezpečnost práce, obsluha musí ovládat synchronně jednou rukou tlačítko a druhou páku, při uvolnění tlačítka nebo ovládací páky se píst zastaví v dosažené vysunutě poloze)
- **ovládací páka - 3 polohy** (přiblížení pístu dolů a lisování, střední poloha, kdy se píst nehýbe a zpětný pohyb pístu nahoru) a **hlavní vypínač s jističem**

**Pětistopá tvarovací matrice** (ohýbací hranol) je použitelný z 3 stran.

Lis lze použít i **pro standardní lisování pístem** (po demontáži speciální výbavy na ohýbání plechů).

**Standardní výbava:** speciální výbava na ohýbání plechů (ohýbací břit a pětistopá tvarovací matrice), manuální ovládání (hlavní vypínač, ovládací páka a provozní tlačítko), mechanický fixační přípravek proti rotaci pístu, mechanické dorazy koncových poloh pístu, kladkostroj pro manipulaci s příčným nosníkem.

**Bezpečnostní prvky ve standardu:** zadní a boční bezpečnostní perforované plechy (ochrana okolí lisu), dvouruční ovládání (vyšší bezpečnost pro obsluhu), blokování dosažené polohy (při uvolnění tlačítka nebo ovládací páky se píst zastaví a zůstane v dosažené pozici), z výroby nastavený bezpečnostní ventil maximálního tlaku v hydraulickém okruhu (ochrana lisu), uživatelsky nastavitelný ventil maximálního pracovního tlaku lisu (možnost snížit lisovací sílu).

**Zakázková úprava** rozměrů rámu dle požadavku zákazníka (informace u prodejce).

Typ	Katalogové číslo	Síla / Pohon	Cena bez DPH
OMCN 164/RP		100 t / elektrický	297.000,- Kč
OMCN 204/RP		150 t / elektrický	685.000,- Kč

Hydraulický lis na ohýbání plechů OMCN 164/RPA, 204/RPA na 100, 150 t, automatické ovládání



- maximální tlak (lisovací síla) **100, 150 t**
- standardně **výbava na ohýbání plechů** (ohýbací břit a pětistopá tvarovací matrice pro plechy tloušťky maximálně 10 mm a šířky maximálně 1 m pro OMCN 164/RPA, 1,45 m pro OMCN 204/RPA)
- standardně **STOP systém** OMCN 061 (horní a dolní elektrické koncové spínače umožňující nastavení zvoleného maximálního vysunutí i zasunutí pístu)
- standardně **mechanický přípravek fixace proti rotaci pístu** (nezbytné při práci s ohýbacími břity a maticemi)
- **2 rychlostní elektrický pohon hydrauliky** (2 čerpadla v nádrži s olejem se vzájemným automatickým přepínáním mezi oběma čerpadly podle pracovního režimu lisu)
- rychlost č. 1** - lopátkové hydraulické čerpadlo pro přiblížení pístu k lisovanému předmětu i zpětný posuv pístu
- rychlost č. 2** - axiální pístové hydraulické čerpadlo pro režim lisování
- možnost **regulace maximální lisovací síly** pomocí ventilu na nádrži pro olej
- **kladkostroj pro snadnou manipulaci** s robustním příčným nosníkem
- kvalitně pochromovaný povrch pístu (ochrana proti rzi a poškození těsnění)
- **velmi spolehlivá hydraulika, kvalitní robustní svařovaná konstrukce rámu**
- **dvouruční ovládání pomocí tlačítek na samostatném ovládacím panelu** (dálkové ovládání, automatické zastavení pohybu pístu v horní a dolní poloze nastavených elektrickými koncovými spínači)

**Pětistopá tvarovací matrice** (ohýbací hranol) je použitelný ze 3 stran.

Lis lze použít i **pro standardní lisování pístem** (po demontáži výbavy na ohýbání plechů).

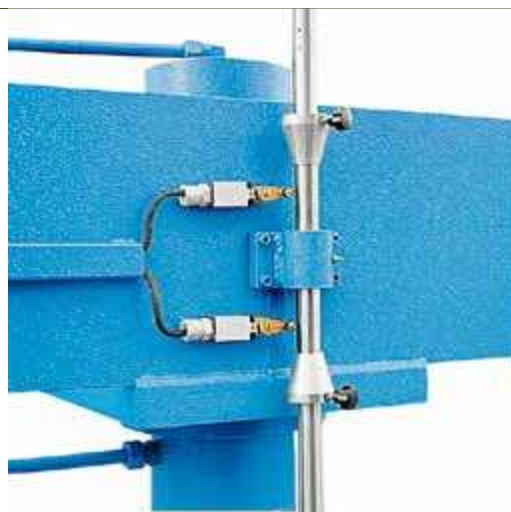
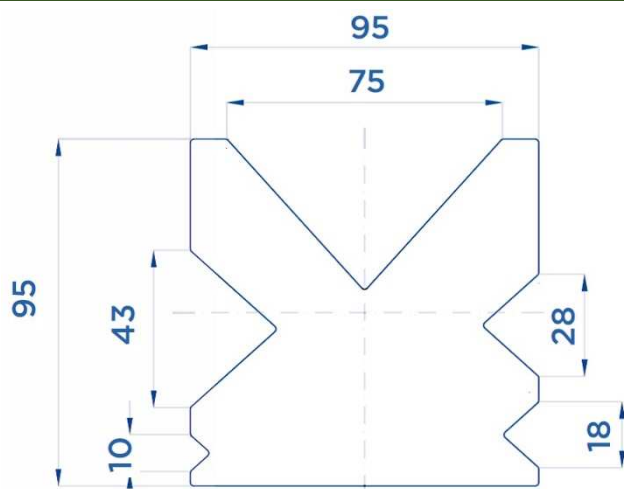
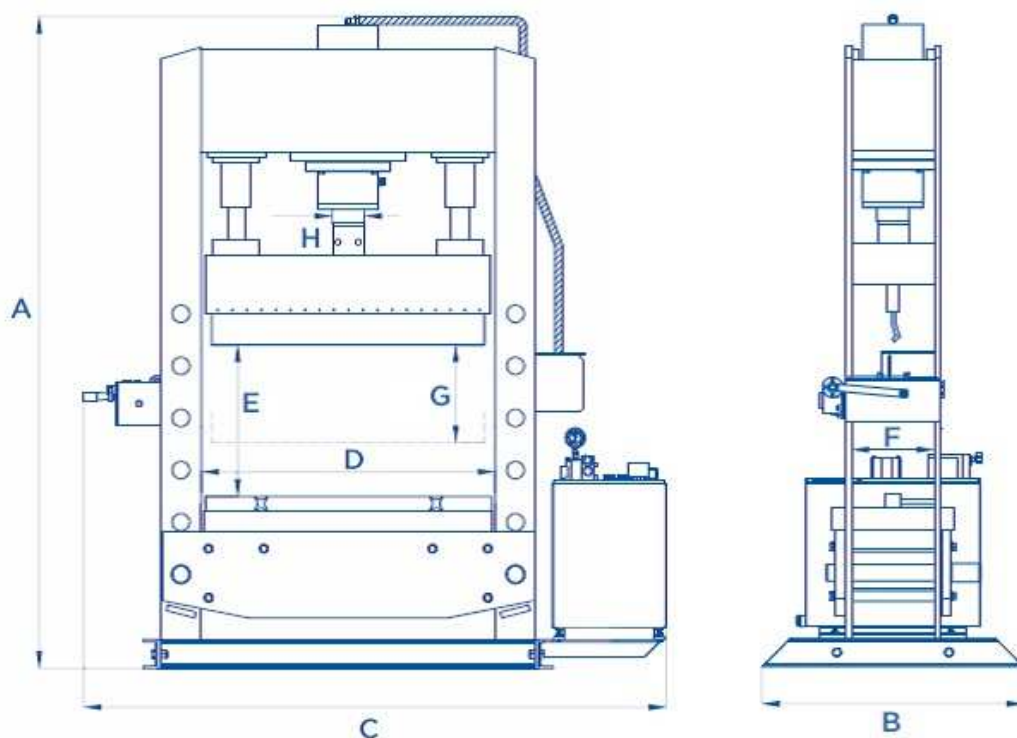
**Standardní výbava:** speciální výbava na ohýbání plechů (ohýbací břit a pětistopá tvarovací matrice), automatické ovládání (hlavní vypínač, ovládací tlačítko na samostatném ovládacím panelu - dálkové ovládání, elektrický STOP systém koncových poloh pohybu pístu), fixační přípravek proti rotaci pístu, mechanické dorazy koncových poloh pístu, kladkostroj pro manipulaci s příčným nosníkem.

**Bezpečnostní prvky ve standardu:** zadní a boční bezpečnostní perforované plechy (ochrana okolí lisu), dvouruční ovládání (vyšší bezpečnost pro obsluhu), nastavitelné koncové spínače pohybu pístu nahoru a dolů, blokování dosažené polohy - vysunutí pístu (při uvolnění tlačítka na ovládacím panelu se píst zastaví a zůstane v dosažené pozici), z výroby nastavený bezpečnostní ventil maximálního tlaku v hydraulickém okruhu (ochrana lisu), uživatelsky nastavitelný ventil maximálního pracovního tlaku lisu (možnost snížit lisovací sílu).

**Zakázková úprava** rozměrů rámu dle požadavku zákazníka (informace u prodejce).

Typ	Katalogové číslo	Síla / Pohon	Cena bez DPH
OMCN 164/RPA		100 t / elektrický	367.000,- Kč
OMCN 204/RPA		150 t / elektrický	799.000,- Kč





Technické parametry:

Typ	Tlaková síla	Příkon	Rychlost pístu (mm/min)	Rozměry (mm)									Váha
				A	B	C	D	E	F	G	H		
OMCN 164/RP	100 t	3,0 kW	2 360 /1600	180	2 250	900	1 950	1 050	400	280	310	110	1 700 kg
OMCN 164/RPA	100 t	3,0 kW	2 360 /1600	180	2 250	900	1 950	1 050	400	280	310	110	1 700 kg
OMCN 204/RP	150 t	4,0 kW	1 600	120	2 850	1 200	2 450	1 500	400	410	400	140	3 100 kg
OMCN 204/RPA	150 t	4,0 kW	1 600	120	2 850	1 200	2 450	1 500	400	410	400	140	3 300 kg

## Montážní hydraulické lisy

Montážní hydraulický lis o tlaku 50-150 t pro montáže, demontáže, rovnání a lisování. Standardní **horizontální posuv pístu a posuvný rám lisu na pracovním stole**



### Montážní hydraulické lisy OMCN na 50-150 t

**Hydraulické lisy OMCN** (kategorie PROFÍ) se obecně vyznačují velmi kvalitní a robustní svařovanou konstrukcí, vysokou provozní spolehlivostí hydrauliky a dlouhou životností. Lisy OMCN jsou určeny **pro profesionální použití ve výrobě a servisu** v průmyslu, autoservisech a podobně.

- maximální tlak (lisovací síla) **50-150 t**
- manuálně ovládaný **horizontální posuv pístu** po rámu pro maximální variabilitu místa lisování (ideální polohy pístu vůči pracovnímu stolu)
- **posuvný rám lisu na pracovním stole** pro maximální variabilitu polohy pístu (pojezd rámu je zajištěn pomocí masivních rolen s ložisky)
- **2 rychlostní elektrický pohon hydrauliky** (2 čerpadla v nádrži s olejem se vzájemným automatickým přepínáním mezi oběma čerpadly podle pracovního režimu lisu), **jednoruční ovládání** (druhá ruka je volná)
- rychlost č. 1** - lopátkové hydraulické čerpadlo pro rychlejší přiblížení pístu k lisovanému předmětu i rychlejší zpětný posuv pístu
- rychlost č. 2** - axiální pístové hydraulické čerpadlo pro režim lisování
- **regulace max. lisovací síly** pomocí ventilu na nádrži pro olej
- **pochromovaný povrch pístu** (ochrana proti rzi a poškození těsnění)
- **velmi spolehlivá hydraulika, robustní svařovaná konstrukce rámu**

Typ	Katalogové číslo	Síla / Pohon	Cena bez DPH
OMCN 162/WM		50 t / elektrický	
OMCN 164/WM		100 t / elektrický	
OMCN 204/WM		150 t / elektrický	878.000,- Kč

### Rám lisu posuvný po pracovním stole

Díky robustním ocelovým válcům s ložisky lze rám lisu snadno a bezpečně posouvat po pracovním stole mezi jeho krajními polohami. Ideální poloha rámu vůči pracovnímu stolu se fixuje pomocí aretačních šroubů.



### Pracovní sada

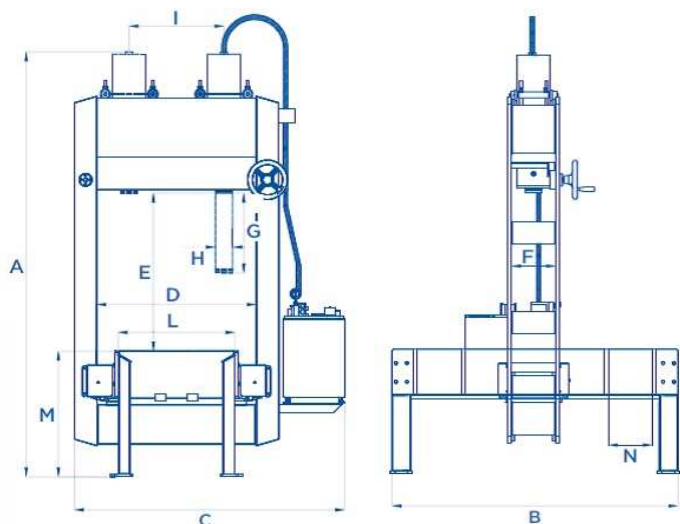


Typ	Popis	Cena bez DPH
OMCN 038	sada 4 ks pomocných přípravků využitelných jako pracovní deska nebo jako V prisma pro lisy OMCN na 50 t vhodný pro typ lisu OMCN 162/WM	
OMCN 038A	sada 4 ks pomocných přípravků využitelných jako pracovní deska nebo jako V prisma pro lisy OMCN na 100 t vhodný pro typ lisu OMCN 164/WM	
OMCN 038B	sada 4 ks pomocných přípravků využitelných jako pracovní deska nebo jako V prisma pro lisy OMCN na 150 t vhodný pro typ lisu OMCN 204/WM	

### Nástavec pístu



Typ	Popis	Cena bez DPH
OMCN 040	nástavec pístu délky 250 mm pro lisy OMCN 162/WM na 50 t	
OMCN 040A	nástavec pístu délky 250 mm pro lisy OMCN 164/WM na 100 t	
OMCN 040B	nástavec pístu délky 250 mm pro lisy OMCN 204/WM na 150 t	



### Technické parametry:

Typ	Tlaková síla	Příkon	Rychlost pístu (mm/min)	Rozměry (mm)												Váha
				A	B	C	D	E	F	G	H	I	L	M	N	
OMCN 162/WM	50 t	1,5 kW	600	215	2 400	1 600	1 500	810	800	205	500	60	500	680	800	280
OMCN 164/WM	100 t	3,0 kW	570	180	2 700	1 820	1 750	1 010	1 000	285	500	110	600	740	800	280
OMCN 204/WM	150 t	4,0 kW	590	120	2 900	2 000	1 950	1 210	1 000	360	500	140	750	1 010	900	380

## Příslušenství hydraulických lisů OMCN za příplatek

### Manometry měření tlaku

**Manometry pro měření tlaku** jsou určeny pro lisů s ručním, nožním nebo pneumatickým pohonem o lisovacím tlaku 6 až 20 tun. Vybírat můžete z manometrů s rozsahem od 0 do 600 barů nebo od 0 do 1000 barů.



OMCN 001



OMCN 002



OMCN 002A

Typ	Popis	Cena bez DPH
OMCN 001	<b>manometr měření tlaku</b> pro lisů OMCN na 10 - 20 t vhodný pro lisů OMCN 153, 154, 155 <b>s ručním pohonem</b> hydrauliky vhodný pro lisů OMCN 154P, 155P, 156P <b>s nožním pohonem</b> hydrauliky průměr manometru 100 mm, rozsah 0 - 600 bar	1.180,- Kč
OMCN 002	<b>manometr měření tlaku</b> pro lisů OMCN na 6 t vhodný pro <b>lis OMCN 152</b> s ručním pohonem hydrauliky průměr manometru 63 mm, rozsah 0 - 1000 bar	2.130,- Kč
OMCN 002A	<b>manometr měření tlaku</b> pro lisů OMCN na 10 - 20 t vhodný pro lisů OMCN 154IP, OMCN 155IP a OMCN 156IP <b>s pneumatickým pohonem</b> hydrauliky průměr manometru 100 mm, rozsah 0 - 1000 bar	3.080,- Kč

### Pracovní desky

U lisů OMCN pro 10 - 20 t jsou V prisma a pracovní deska ve standardu (např. u lisů OMCN 153, 154, 155, 156 atd.), u lisů od 30 t jsou V prisma a pracovní deska za příplatek



OMCN 010-011



OMCN 011A-014

Typ	Popis	Cena bez DPH
OMCN 010	pracovní deska <b>pro lisů OMCN na 10 t</b> základní rozměry desky <b>200 x 200 mm</b> <b>1 otvor v desce</b> o průměru 22 mm, vyrobena <b>z kvalitní oceli</b> , hmotnost 5 kg	860,- Kč
OMCN 011	pracovní deska <b>pro lisů OMCN na 10 t</b> základní rozměry desky <b>200 x 200 mm</b> <b>1 otvor v desce</b> o průměru 22 mm, vyrobena <b>z kvalitní oceli</b> , hmotnost 5 kg	920,- Kč
OMCN 011A	pracovní deska <b>pro lisů OMCN na 30 t</b> základní rozměry desky <b>240 x 400 mm</b> <b>3 otvory v desce</b> o průměru 15, 22 a 28 mm, vyrobena <b>z kvalitní oceli</b> , hmotnost 23 kg	2.920,- Kč
OMCN 012	pracovní deska <b>pro lisů OMCN na 40 a 50 t</b> základní rozměry desky <b>300 x 400 mm</b> <b>3 otvory v desce</b> o průměru 15, 22 a 28 mm, vyrobena <b>z kvalitní oceli</b> , hmotnost 28 kg	3.290,- Kč
OMCN 013	pracovní deska <b>pro lisů OMCN na 70 t</b> , základní rozměry desky <b>400 x 400 mm</b> <b>3 otvory v desce</b> o průměru 15, 22 a 28 mm, vyrobena <b>z kvalitní oceli</b> , hmotnost desky 50 kg tento typ je určen <b>pro lisů OMCN 159</b>	4.890,- Kč
OMCN 014	pracovní deska <b>pro lisů OMCN na 100 t</b> , základní rozměry desky <b>400 x 400 mm</b> <b>3 otvory v desce</b> o průměru 15, 22 a 28 mm, vyrobena <b>z kvalitní oceli</b> , hmotnost desky 63 kg tento typ je určen <b>pro lisů s parametrem D = 1000 mm jako je OMCN 160, OMCN 164, OMCN 164W a OMCN 164R</b>	5.540,- Kč
OMCN 014A	pracovní deska <b>pro lisů OMCN na 100 t</b> , základní rozměry desky <b>480 x 480 mm</b> <b>3 otvory v desce</b> o průměru 20, 30 a 40 mm, deska je vyrobena <b>z kvalitní oceli</b> , hmotnost desky 90 kg tento typ je určen <b>pro lisů v nadstandardu vybavené horizontálním posuvem pístnice OMCN 022A</b> (OMCN 160, 164, 164/W, 164/R) <b>nebo pro lisů s parametrem D = 1500 mm</b> (OMCN 164/WS a OMCN 164/RS)	8.620,- Kč
OMCN 015	pracovní deska <b>pro lisů OMCN na 150 t</b> , základní rozměry desky <b>550 x 550 mm</b> <b>3 otvory v desce</b> o průměru 20, 30 a 40 mm, deska je vyrobena <b>z kvalitní oceli</b> , hmotnost desky 118 kg tento typ je určen <b>pro lisů OMCN 204/W, 204/WE, 204/R 204/RE</b>	8.820,- Kč

### Horizontální posuv pístnice

**Horizontální posuv pístnice pro lisы OMCN** nabízí jednoduché řešení pro větší variabilitu lisování uvnitř rámu lisu. Vybírat můžete z posuvů pro hydraulické lisы s lisovacím tlakem od 10 do 300 tun, konkrétní určení typu lisu uvádíme u každého horizontálního posuvu.



OMCN 020



OMCN 021

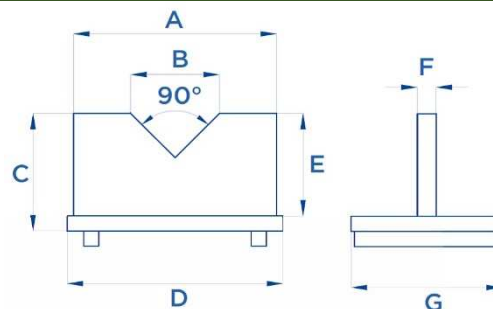


OMCN 022

Typ	Popis	Cena bez DPH
OMCN 020	<b>horizontální posuv pístnice</b> pro lisы OMCN na 10 – 20 t <b>větší variabilita</b> lisování vhodný pro typ lisu OMCN 153, 154, 155, 156, 154/IP, 155/IP, 156/IP, 154/P, 155/P, 156/P	2.020,- Kč
OMCN 021	<b>horizontální posuv pístnice</b> pro lisы OMCN na 10 - 20 t <b>větší variabilita</b> lisování vhodný pro typ lisu OMCN P30/SA, P30/SAIP, P30/SAP	4.430,- Kč
OMCN 022	<b>horizontální posuv pístnice</b> pro lisы OMCN na 50 t <b>větší variabilita</b> lisování vhodný pro typ lisu OMCN 162W a OMCN 162R	38.200,- Kč
OMCN 022A	<b>horizontální posuv pístnice</b> pro lisы OMCN na 100 t <b>větší variabilita</b> lisování vhodný pro typ lisu OMCN 164/W, 164/WS, 164/R, 164/RS	50.190,- Kč
OMCN 022B	<b>horizontální posuv pístnice</b> pro lisы OMCN na 150 t <b>větší variabilita</b> lisování vhodný pro typ lisu OMCN 204/W, 204/R	62.920,- Kč
OMCN 022C	<b>horizontální posuv pístnice</b> pro lisы OMCN na 200 t <b>větší variabilita</b> lisování vhodný pro typ lisu OMCN 205/W, 205/R	94.820,- Kč
OMCN 022D	<b>horizontální posuv pístnice</b> pro lisы OMCN na 300 t <b>větší variabilita</b> lisování vhodný pro typ lisu OMCN 280/W, 280/R	132.530,- Kč

### Prismatické podložky

**Prismatické podložky** nabízíme k lisům OMCN v různých provedeních dle Vašich požadavků. Prismy (V prisma podložky) jsou vyrobeny z kvalitní oceli, proto se hodí pro profesionální využití v průmyslové výrobě, autoservisech a dílnách. U lisů OMCN pro 10 - 20 t jsou V prisma a pracovní deska ve standardu (např. u lisů OMCN 153, OMCN 154, OMCN 155, OMCN 156 atd.), u lisů od 30 t jsou V prisma a pracovní deska za příplatek



Typ	Tlaková síla	Rozměry (mm)							Váha
		A	B	C	D	E	F	G	
OMCN 030	10 t	160	70	95	170	80	15	120	4 kg
OMCN 031	15-20 t	160	70	95	190	80	15	120	8 kg
OMCN 031A	30 t	190	80	125	240	100	25	100	9 kg
OMCN 031B	40 t	250	100	145	300	120	25	100	12 kg
OMCN 032	50 t	250	100	145	320	120	25	100	13 kg
OMCN 032A	50 t OMCN 022	330	100	180	380	150	30	100	20 kg
OMCN 033	70 t	330	100	180	380	150	30	100	20 kg
OMCN 034	100 t D=100mm	330	100	180	410	150	30	100	20 kg
OMCN 034A	100 t D=150mm	330	100	190	480	150	30	120	32 kg
OMCN 035	150 t	450	100	220	560	180	40	120	58 kg
OMCN 036	200 t	450	100	220	880	180	40	120	60 kg
OMCN 037	300 t	450	100	220	1000	200	80	150	116 kg



Typ	Popis	Cena bez DPH
OMCN 030	prismatická podložka - <b>V prisma pro lisy OMCN na 10 t</b> (1 pár) jsou vyrobeny z kvalitní oceli	1.520,- Kč
OMCN 031	prismatická podložka - <b>V prisma pro lisy OMCN na 15-20 t</b> (1 pár) jsou vyrobeny z kvalitní oceli	1.870,- Kč
OMCN 031A	prismatická podložka - <b>V prisma pro lisy OMCN na 30 t</b> (1 pár) jsou vyrobeny z kvalitní oceli	4.680,- Kč
OMCN 031B	prismatická podložka - <b>V prisma pro lisy OMCN na 40 t</b> (1 pár) jsou vyrobeny z kvalitní oceli	4.900,- Kč
OMCN 032	prismatická podložka - <b>V prisma pro lisy OMCN na 50 t</b> (1 pár) jsou vyrobeny z kvalitní oceli	5.100,- Kč
OMCN 033	prismatická podložka - <b>V prisma pro lisy OMCN na 70 t</b> (1 pár) jsou vyrobeny z kvalitní oceli	6.000,- Kč
OMCN 034	prismatická podložka - <b>V prisma pro lisy OMCN na 100 t</b> (1 pár) jsou vyrobeny z kvalitní oceli vhodná pro 100 t lisy, kde je parametr D = 1000 mm (není vhodná pro 100 lisy s horizontálním posuvem pístnice OMCN 022A, kde je D = 1500 mm, pro tyto typy je určena OMCN 034A)	10.000,- Kč
OMCN 034A	prismatická podložka - <b>V prisma pro lisy OMCN na 100 t</b> (1 pár) jsou vyrobeny z kvalitní oceli vhodná pro 100 t lisy vybavené nadstandard horizontálním posuvem pístnice OMCN 022A (OMCN 164/W, 164/WS, 164/R, 164/RS) nebo 100 t lisy s parametrem D = 1500 mm, není vhodná pro 100 lisy s parametrem D = 1000 mm, pro tyto typy je určena OMCN 034	11.800,- Kč
OMCN 035	prismatická podložka - <b>V prisma pro lisy OMCN na 150 t</b> (1 pár) jsou vyrobeny z kvalitní oceli	12.600,- Kč
OMCN 036	prismatická podložka - <b>V prisma pro lisy OMCN na 200 t</b> (1 pár) jsou vyrobeny z kvalitní oceli	13.420,- Kč
OMCN 037	prismatická podložka - <b>V prisma pro lisy OMCN na 300 t</b> (1 pár) jsou vyrobeny z kvalitní oceli	19.650,- Kč

#### Přípravky na upnutí kulatiny

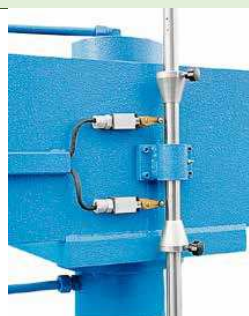
Přípravky pro upnutí kulatiny k lisům o lisovacím tlaku 10 až 150 tun pro Vás máme v různých provedeních, jsou stavitelné a vyrobené z kvalitní oceli.



Typ	Popis	Cena bez DPH
OMCN 050	přípravek upnutí kulatiny kvalitní konstrukce, stavitelný, vyroben z kvalitní oceli vhodný pro lisy OMCN na 10 t, 15 t a 20 t (např. pro OMCN 153, 154, 156 atd.)	1.050,- Kč
OMCN 051	přípravek na upnutí kulatiny kvalitní konstrukce, stavitelný, vyroben z kvalitní oceli vhodný pro lisy OMCN na 30 t, 40 t, 50 t, 70 t a 100 t (např. pro OMCN P30/SA, 157, 158, 159, 160 atd.)	7.000,- Kč
OMCN 052	přípravek na upnutí kulatiny kvalitní konstrukce, stavitelný, vyroben z kvalitní oceli vhodný pro lisy OMCN na 150 t, kde je parametr D = 1000 mm (např. pro OMCN 204/WE, 204/RE atd.)	7.630,- Kč
OMCN 053	přípravek na upnutí kulatiny kvalitní konstrukce, stavitelný, vyroben z kvalitní oceli vhodný pro lisy OMCN na 100 a 150 t, kde je parametr D = 1500 mm (např. pro OMCN 164/WS, 204/W, 164/RS, 204/R atd.)	8.030,- Kč

#### STOP systém pohybu a rotace pístu

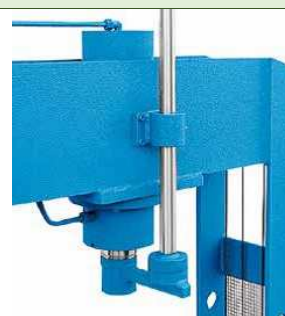
Stop systémy využijete pro nastavení zvoleného vysunutí a zasunutí pístu u lisů OMCN s elektrickým pohonem. Umožňují tedy vymezit pracovní chod pístu pomocí spínačů umístěných v požadované horní a dolní poloze pístu. Součástí tohoto řešení je také mechanický přípravek fixace proti rotaci pístu.



Typ	Popis	Cena bez DPH
OMCN 060	STOP systém zastavení pohybu pístu a přípravek zabraňující rotaci pístu lisů s elektrickým pohonem horní a dolní el. spínače pro nastavení zvoleného vysunutí i zasunutí pístu - vymezení pracovního chodu pístu, mechanický přípravek fixace proti rotaci pístu, což je potřebné zejména při lisování pomocí matric vhodné pro lisy s elektrickým pohonem OMCN na 40 t, 50 t, 70 t a 100 t	38.160,- Kč
OMCN 061	STOP systém zastavení pohybu pístu a přípravek zabraňující rotaci pístu lisů s elektrickým pohonem horní a dolní el. spínače pro nastavení zvoleného vysunutí i zasunutí pístu - vymezení pracovního chodu pístu, mechanický přípravek fixace proti rotaci pístu, což je potřebné zejména při lisování pomocí matric vhodné pro lisy s elektrickým pohonem OMCN na 150 t a 200 t	51.280,- Kč
OMCN 062	STOP systém zastavení pohybu pístu a přípravek zabraňující rotaci pístu lisů s elektrickým pohonem horní a dolní el. spínače pro nastavení zvoleného vysunutí i zasunutí pístu - vymezení pracovního chodu pístu, mechanický přípravek fixace proti rotaci pístu, což je potřebné zejména při lisování pomocí matric vhodné pro lisy s elektrickým pohonem OMCN na 300 t	64.390,- Kč

**STOP systém rotace pístu**

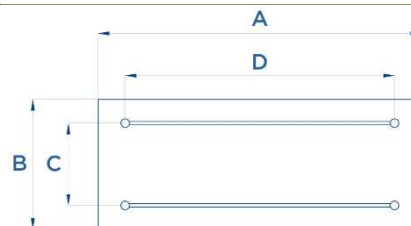
Tyto přípravky **účinně zabraňují rotaci pístu** zejména při lisování pomocí matric. Jsou určeny **pro lisy OMCN** s elektrickým pohonem **o lisovací síle 40 - 300 tun.**



Typ	Popis	Cena bez DPH
OMCN 070	<b>STOP systém zabraňující rotaci pístu</b> lisů s elektrickým pohonem mechanický přípravek potřebný zejména <b>při lisování pomocí matric</b> vhodné pro <b>lisy s elektrickým pohonem OMCN na 40 t a 50 t</b>	15.540,- Kč
OMCN 071	<b>STOP systém zabraňující rotaci pístu</b> lisů s elektrickým pohonem mechanický přípravek potřebný zejména <b>při lisování pomocí matric</b> vhodné pro <b>lisy s elektrickým pohonem OMCN na 70 t a 100 t</b>	23.550,- Kč
OMCN 072	<b>STOP systém zabraňující rotaci pístu</b> lisů s elektrickým pohonem mechanický přípravek potřebný zejména <b>při lisování pomocí matric</b> vhodné pro <b>lisy s elektrickým pohonem OMCN na 150 t a 200 t</b>	30.550,- Kč
OMCN 073	<b>STOP systém zabraňující rotaci pístu</b> lisů s elektrickým pohonem mechanický přípravek potřebný zejména <b>při lisování pomocí matric</b> vhodné pro <b>lisy s elektrickým pohonem OMCN na 300 t</b>	39.350,- Kč

**Pracovní deska s T drážkou**

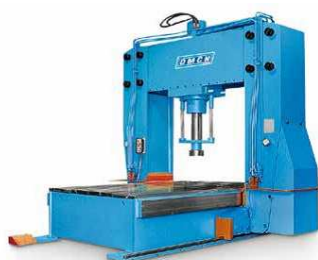
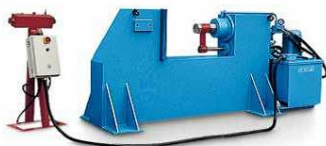
Kvalitní **ocelové pracovní desky s T drážkou** využijete pro upínání přípravků na lisech OMCN. Desky nabízíme **v různých provedeních** od délky drážek 600 mm až po délku 1250 mm.



Typ	Popis	Cena bez DPH
OMCN 080	pracovní deska <b>s T drážkou</b> pro uchycení přípravků, vhodná <b>pro OMCN lisy 40 t a 50 t</b> základní rozměry desky 750 x 400 mm (vzdálenost drážek 160 mm, délka drážek 600 mm) deska je vyrobena <b>z kvalitní oceli</b> , hmotnost 100 kg	34.350,- Kč
OMCN 081	pracovní deska <b>s T drážkou</b> pro uchycení přípravků, vhodná <b>pro OMCN lisy 70 t</b> základní rozměry desky 850 x 450 mm (vzdálenost drážek 270 mm, délka drážek 700 mm) deska je vyrobena <b>z kvalitní oceli</b> , hmotnost 170 kg	39.670,- Kč
OMCN 082	pracovní deska <b>s T drážkou</b> pro uchycení přípravků, vhodná <b>pro OMCN lisy 100 t, kde je parametr D = 1000 mm</b> základní rozměry desky 990 x 500 mm (vzdálenost drážek 300 mm, délka drážek 800 mm) deska je vyrobena <b>z kvalitní oceli</b> , hmotnost 220 kg	43.000,- Kč
OMCN 083	pracovní deska <b>s T drážkou</b> pro uchycení přípravků, vhodná <b>pro OMCN lisy 150 t, kde je parametr D = 1000 mm</b> základní rozměry desky 1000 x 600 mm (vzdálenost drážek 380 mm, délka drážek 800 mm) deska je vyrobena <b>z kvalitní oceli</b> , hmotnost 320 kg	48.000,- Kč
OMCN 084	pracovní deska <b>s T drážkou</b> pro uchycení přípravků <b>pro OMCN lisy 100 t a 150 t, kde je parametr D = 1500 mm</b> základní rozměry desky 1500 x 600 mm (vzdálenost drážek 380 mm, délka drážek 1250 mm) deska je vyrobena <b>z kvalitní oceli</b> , hmotnost 480 kg	62.200,- Kč

Speciální tvary lisů OMCN







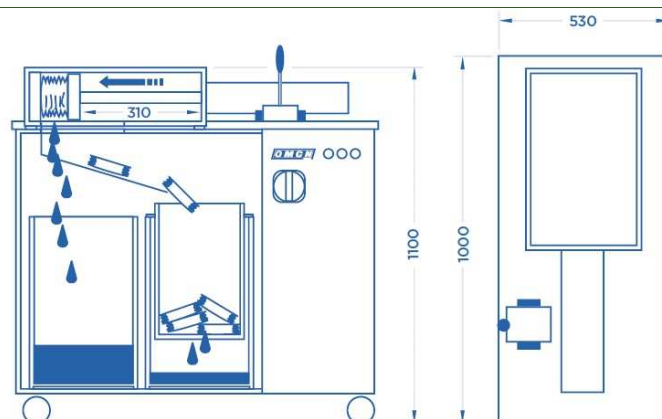
### Hydraulické lisy na olejové filtry OMCN



Maximální tlak (lisovací síla) 40 t, el. pohon hydrauliky, 2 rychlosti, automatická separace oleje a lisování filtru, bezpečnostní komora pro lisování, úložný prostor pro 2 soudky (na olej a na filtry), robustní TOP PROFI svařovaná konstrukce rámu, velmi spolehlivá hydraulika.



Typ	Katalogové číslo	Síla / Pohon	Cena bez DPH
OMCN 389/A		40 t / elektrický	101.900,- Kč



Typ	Tlaková síla	Příkon	Rozměry komory (mm)			Váha
OMCN 389/A	40 t	1,5 kW	A	B	C	250 kg
			175	260	320	

### Hydraulické lisy na plechové soudky OMCN



OMCN 390/A

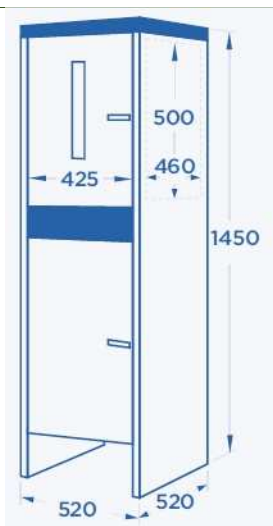


OMCN 390/B

**OMCN 390/A** - Hydraulický lis k lisování plechových soudků s elektrickým pohonem hydrauliky, TOP PROFÍ svařovaná konstrukce rámu, velmi spolehlivá hydraulika. Pro soudky do průměru 425 mm a výšky 500 mm

**OMCN 390/B** - Hydraulický lis k lisování plechových soudků s pneumatickým pohonem hydrauliky, TOP PROFÍ svařovaná konstrukce rámu, velmi spolehlivá hydraulika. Pro soudky do průměru 425 mm a výšky 500 mm

Typ	Katalogové číslo	Síla / Pohon	Cena bez DPH
OMCN 390/A		40 t / elektrický	63.900,- Kč
OMCN 390/B		40 t / pneumatický	62.700,- Kč



Typ	Tlaková síla	Příkon	Rozměry komory (mm)			Váha
			š	v	h	
OMCN 390/A	40 t		425	500	320	
OMCN 390/B	40 t	vzduch	425	500	320	

Pneumatický lis na odpadový papír, kartony



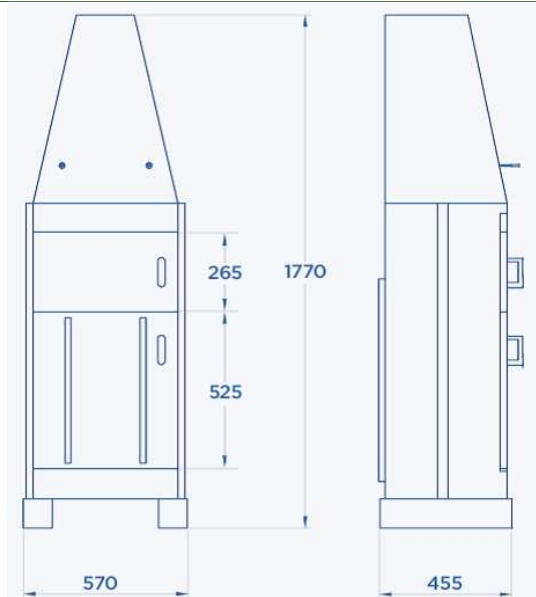
OMCN 390/A



OMCN 390/B

Maximální tlak (lisovací síla) 700 kg, pneumatický pohon, vázání provázkem, posuvná podlážka pro snadnější manipulaci s balíkem, dělená dvířka. Pracovní tlak 10 bar.

Typ	Katalogové číslo	Síla / Pohon	Cena bez DPH
OMCN 396		0,7 t / pneumatický	80.300,- Kč



Typ	Tlaková síla	Příkon	Rozměry komory (mm)			Váha
			š	v	h	
OMCN 390/B	40 t	vzduch	780	500	400	150 kg