



**Průmyslové osvětlení
stojů a pracovišť,
halogenové a LED lampy,
osvětlené lupy,
díleňské lampy.**

Průmyslové osvětlení stojů a pracovišť, halogenové lampy, osvětlené lupy, dílenské lampy

Halogenové lampy bez trafo FP-55 24V
Halogenové lampy bez trafo FP-55 12V



Halogenové lampy s trafo FP-55 T



Halogenové lampy s trafo FP-55 RT



Halogenové lampy s trafo FP-45 T 12V
Halogenové lampy s trafo FP-45 T 24V
Halogenové lampy bez trafo FP-45 24V
Halogenové lampy bez trafo FP-45 12V



Halogenové lampy s trafo FP-45 RT 24V
Halogenové lampy s trafo FP-45 RT 12V
Halogenové lampy bez trafo FP-45 R 24V
Halogenové lampy bez trafo FP-45 R 12V



Halogenové lampy s trafo FP-35 RT
Halogenové lampy bez trafo FP-35 R 24V
Halogenové lampy bez trafo FP-35 R 12V



Halogenové lampy s trafo FP-20 RT
Halogenové lampy bez trafo FP-20 R 24V
Halogenové lampy bez trafo FP-20 R 12V



Halogenová lampa s trafo P-35 FT
Halogenová lampa bez trafo FP-35 F 12V
Halogenová lampa bez trafo FP-35 F 24V



Halogenová lampa s trafo FP-20 FT
Halogenová lampa bez trafo FP-20 F 12V
Halogenová lampa bez trafo FP-20 F 24V



FP-30 Lampy s lupou



Dílenské pracovní lampy FP-60 D



Průmyslové osvětlení stojů a pracovišť LED lampy, trubicové lampy

LED lampy bez trafo FP-45 R LED 220V
LED lampy bez trafo FP-45 R LED 24V



LED lampy bez trafo FP-35 R 12V LED



LED lampy bez trafo FP-20 R 12V LED



LED lampa bez trafo FP-35 F 12V LED



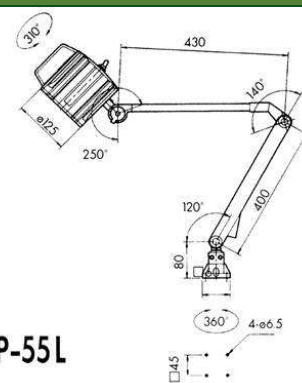
LED lampa bez trafo FP-20 F 12V LED



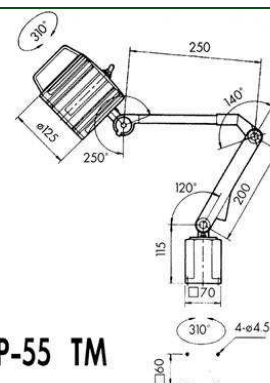
Trubicové lampy FP-W LED



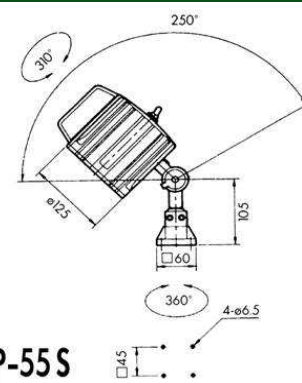
Halogenové lampy bez transformátoru FP-55 - 24V (IP 65)
Halogenové lampy bez transformátoru FP-55 - 12V (IP 65)



FP-55 L

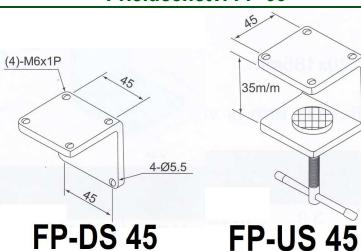


FP-55 TM



FP-55 S

Príslušenství FP-55



FP-DS 45

FP-US 45

Halogenová lampa určená k osvětlení pracovního prostoru točivých obráběcích a tvářecích strojů, CNC strojů, soustruhů, fréz, vrtáček. Charakteristikou lamp je maximální robustnost provedení zaručující dlouhodobou životnost a stabilitu s odolností proti vibracím, třískám a kapalinám. Základem každé lampy je masivní kovové provedení ramen. Kloubové upevnění ramen není nutné povolovat a utahovat při každé změně polohy lampy, toho je dosaženo třením styčných ploch kloubů.

Konstrukce lampy nabízí možnost nastavit zdroj světla prakticky v jakékoliv poloze v rozsahu délky ramene. Spojení dílů ramene navzájem a napojení tělesa svítílny je zajištěno tuhými klouby což zaručuje prostorovou stabilitu lampy a umožňuje časté a dlouhodobé přestavování. Upevnění lampy do pracovního prostoru je variabilní: buď jde o pevné spojení pomocí šroubů na podklad, pomocí upínací svěrky na desku stolu (FP-US 45), pomocí držáku na stěnu (FP-DS 45).

Kovové těleso lampy, vyrobené z hliníkové slitiny je na vnějším povrchu opatřeno žebrovaním; pro rychlý odvod tepla., je opatřena rukojetí pro snadné nastavení ideálního úhlu osvětlení a pohledu a vybavené vypínačem. Borosilikátové sklo lampy zabraňuje napékání chladicí emulze a je odolné proti odletujícím kovovým třískám.

Standardně dodáváno s napájecím kabelem o délce 1,8m. Světelný zdroj: halogenová žárovka s příkonem 70W – 24V, 55W -12V.

Ceník halogenových lamp bez transformátoru FP-55 - 24V (IP 65)

Typ	Katalogové číslo	Délka ramen	Krytí	Výkon	Napájení	Hmotnost	Cena bez DPH
FP-55 L 24V	010111	430 x 400 mm	IP 65	70W	24V AC/DC		3.190,- Kč
FP-55 M 24V	010112	250 x 200 mm	IP 65	70W	24V AC/DC		2.990,- Kč
FP-55 S 24V	010113		IP 65	70W	24V AC/DC		2.790,- Kč

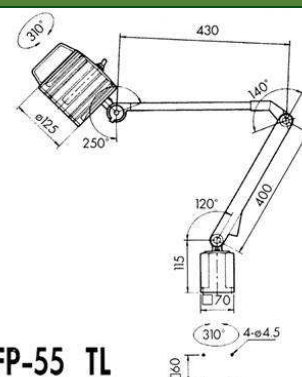
Ceník halogenových lamp bez transformátoru FP-55 - 12V (IP 65)

Typ	Katalogové číslo	Délka ramen	Krytí	Výkon	Napájení	Hmotnost	Cena bez DPH
FP-55 L 12V	010121	430 x 400 mm	IP 65	55W	12V AC/DC		3.190,- Kč
FP-55 M 12V	010122	250 x 200 mm	IP 65	55W	12V AC/DC		2.990,- Kč
FP-55 S 12V	010123		IP 65	55W	12V AC/DC		2.790,- Kč

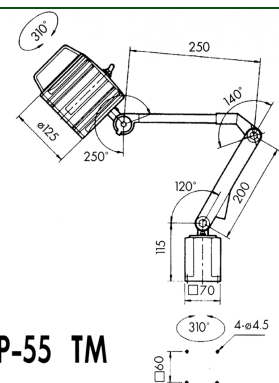
Ceník příslušenství halogenových lamp bez transformátoru FP-55

Typ	Katalogové číslo	Popis	Hmotnost	Cena bez DPH
FP-DS 45	019112	Držáku na stěnu		229,- Kč
FP-US 45	019113	Upínací svěrka		249,- Kč

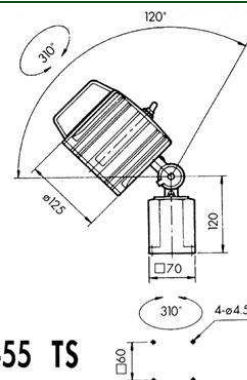
Halogenové lampy s transformátorem FP-55 T (220V- 12V) (IP 20, IP 65)



FP-55 TL

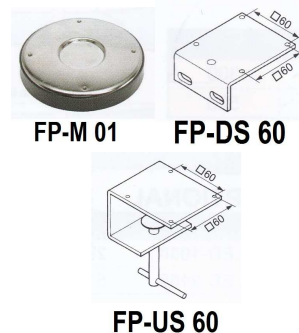


FP-55 TM



FP-55 TS

Příslušenství FP-55 T



Halogenová lampa určená k osvětlení pracovního prostoru. Charakteristikou lamp je maximální robustnost provedení zaručující dlouhodobou životnost a stabilitu s odolností proti vibracím, třískám a kapalinám. Základem každé lampy je masivní kovové provedení ramen. Kloubové upevnění ramen není nutné povolovat a utahovat při každé změně polohy lampy, toho je dosaženo třením styčných ploch kloubů.

Konstrukce lampy nabízí možnost nastavit zdroj světla prakticky v jakékoliv poloze v rozsahu délky ramene. Spojení dílů ramene navzájem a napojení tělesa svítilny je zajištěno tuhými klouby což zaručuje prostorovou stabilitu lampy a umožňuje časté a dlouhodobé přestavování. Stojan se zabudovaným transformátorem 220V-12V je vyrobena z technického plastu Upevnění lampy do pracovního prostoru je variabilní: buď jde o pevné spojení pomocí šroubů na podklad, pomocí upínací svěrky na desku stolu (FP-US 60), pomocí držáku na stěnu (FP-DS 60) nebo pomocí magnetu (FP- M 01).

Kovové těleso lampy, vyrobené z hliníkové slitiny je na vnějším povrchu opatřeno žebrovaním; pro rychlý odvod tepla., je opatřena rukojetí pro snadné nastavení ideálního úhlu osvětlení a pohledu a vybavené vypínačem. Borosilikátové sklo lampy zabraňuje napěkání chladicí emulze a je odolné proti odletujícím kovovým třískám.

Standardně dodáváno s napájecím kabelem o délce 1,8m. Světelný zdroj: halogenová žárovka s příkonem 70W – 24V, 55W -12V. **Krytí lampy hlavice lampy IP 65, stojan se zabudovaným transformátorem (220V-12V) IP 20.**

Ceník halogenových lamp s transformátorem FP-55 T (IP 20, IP 65)

Typ	Katalogové číslo	Délka ramen	Krytí	Výkon	Napájení	Hmotnost	Cena bez DPH
FP-55 LT	010211	430 x 400 mm	IP 20	55W	220V		3.790,- Kč
FP-55 MT	010212	250 x 200 mm	IP 20	55W	220V		3.590,- Kč
FP-55 ST	010213		IP 20	55W	220V		3.390,- Kč

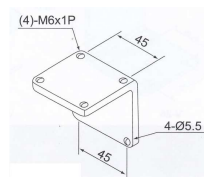
Ceník příslušenství halogenových lamp s transformátorem FP-55 T

Typ	Katalogové číslo	Popis	Hmotnost	Cena bez DPH
FP-M 01	019111	Magnetické uchycení		490,- Kč
FP-DS 60	019114	Držáku na stěnu		229,- Kč
FP-US 60	019115	Upínací svěrka		269,- Kč

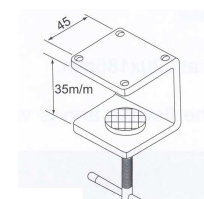
Halogenové lampy s transformátorem FP-55 RT (IP 65)



Příslušenství FP-55 RT



FP-DS 45



FP-US 45

Halogenová lampa určená k osvětlení pracovního prostoru točivých obráběcích a tvářecích strojů, CNC strojů, soustruhů, frézek, vrtaček. Charakteristikou lamp je maximální robustnost provedení zaručující dlouhodobou životnost a stabilitu s odolností proti vibracím, třiskám a kapalinám. Základem každé lampy je masivní kovové provedení ramen. Kloubové upevnění ramen není nutné povolovat a utahovat při každé změně polohy lampy, toho je dosaženo třením styčných ploch kloubů.

Konstrukce lampy nabízí možnost nastavit zdroj světla prakticky v jakékoliv poloze v rozsahu délky ramene. Spojení dílů ramene navzájem a napojení tělesa svítilny je zajištěno tuhými klouby což zaručuje prostorovou stabilitu lampy a umožňuje časté a dlouhodobé přestavování. Upevnění lampy do pracovního prostoru je variabilní: buď jde o pevné spojení pomocí šroubů na podklad, pomocí upínací svěrky na desku stolu (FP-US 45), pomocí držáku na stěnu (FP-DS 45).

Kovové těleso lampy, vyrobené z hliníkové slitiny je na vnějším povrchu opatřeno žebrovaním; pro rychlý odvod tepla., je opatřena rukojetí pro snadné nastavení ideálního úhlu osvětlení a pohledu a vybavené vypínačem. Borosilikátové sklo lampy zabraňuje napékání chladicí emulze a je odolné proti odletujícím kovovým třískám.

Standardně dodáváno s napájecím kabelem o délce 1,8m. Světelný zdroj: halogenová žárovka s příkonem 55W -12V. **Krytí lampy IP 65 na všechny komponenty, podstavec se zabudovaným transformátorem (220V-12V) je vyroben z hliníkového odlitku.**

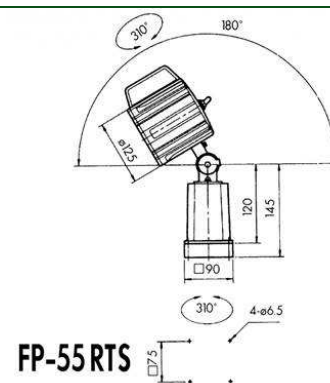
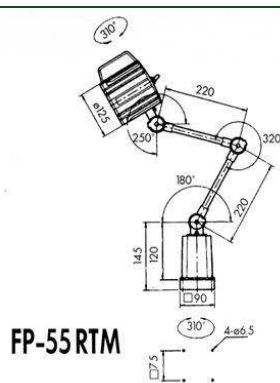
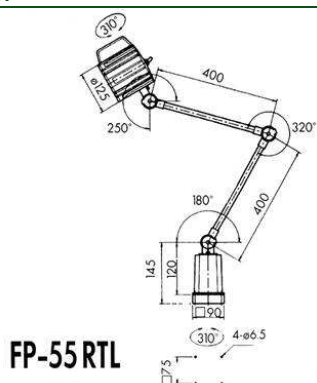
Ceník halogenových lamp s transformátorem FP-55 RT (IP 65)

Typ	Katalogové číslo	Délka ramen	Krytí	Výkon	Napájení	Hmotnost	Cena bez DPH
FP-55 RTL	010311	400 x 400 mm	IP 65	55W	220V		4.290,- Kč
FP-55 1/2 RTL	010312	400 mm	IP 65	55W	220V		4.190,- Kč
FP-55 RTM	010313	220 x 220 mm	IP 65	55W	220V		3.990,- Kč
FP-55 1/2 RTM	010314	220 mm	IP 65	55W	220V		3.890,- Kč
FP-55 RTS	010315		IP 65	55W	220V		3.790,- Kč

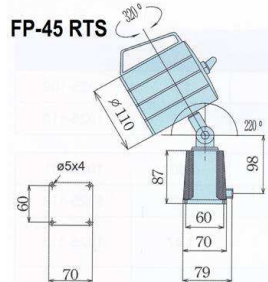
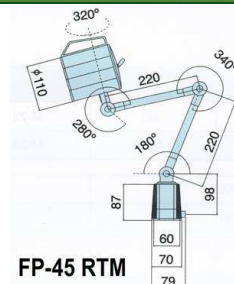
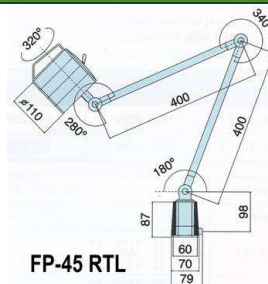
Ceník příslušenství halogenových lamp s transformátorem FP-55 RT

Typ	Katalogové číslo	Popis	Hmotnost	Cena bez DPH
FP-DS 45	019112	Držáku na stěnu		229,- Kč
FP-US 45	019113	Upínací svěrka		249,- Kč

Rozměry:



Halogenové lampy s transformátorem FP-45 RT 220-12V (IP 20, IP 65)
 Halogenové lampy s transformátorem FP-45 RT 220-24V (IP 20, IP 65)
 Halogenové lampy bez transformátoru FP-45 R 12V (IP 65)
 Halogenové lampy bez transformátoru FP-45 R 24V (IP 65)



Příslušenství FP-45 R / RT

Halogenová lampa určená k osvětlení pracovního prostoru točivých obráběcích a tvářecích strojů, CNC strojů, soustruhů, frézek, vrtaček. Charakteristikou lamp je maximální robustnost provedení zaručující dlouhodobou životnost a stabilitu s odolností proti vibracím, třískám a kapalinám. Základem každé lampy je masivní kovové provedení ramen. Kloubové upevnění ramen není nutné povolovat a utahovat při každé změně polohy lampy, toho je dosaženo třením styčných ploch kloubů.

Konstrukce lampy nabízí možnost nastavit zdroj světla prakticky v jakékoliv poloze v rozsahu délky ramene. Spojení dílů ramene navzájem a napojení tělesa svítilny je zajištěno tuhými klouby což zaručuje prostorovou stabilitu lampy a umožňuje časté a dlouhodobé přestavování. Stojan se zabudovaným transformátorem 220V-12V, 220V-24V (bez transformátoru) je vyrobena z technického plastu. Upevnění lampy do pracovního prostoru je variabilní: buď jde o pevné spojení pomocí šroubů na podklad, pomocí upínací svěrky na desku stolu (FP-US 60), pomocí držáku na stěnu (FP-DS 60) nebo pomocí magnetu (FP- M 01). Kovové těleso lampy, vyrobené z hliníkové slitiny je na vnějším povrchu opatřeno žebrovaním; pro rychlý odvod tepla., je opatřena rukojetí pro snadné nastavení ideálního úhlu osvětlení a pohledu a vybavené vypínačem. Zadní stěna hlavy lampy je vyrobena z technického plastu. Borosilikátové sklo lampy zabraňuje napěknání chladicí emulze a je odolné proti odletujícím kovovým třískám. Standardně dodáváno s napájecím kabelem o délce 1,8m Světelný zdroj: halogenová žárovka s příkonem 55W – 24V, 55W -12V. **Krytí lampy hlavice lampy IP 65, stojan se zabudovaným transformátorem (220V-12V) IP 20.**

Ceník halogenových lamp s transformátorem FP-45 RT 220V – 12V (IP 20, IP 65)

Typ	Katalogové číslo	Délka ramen	Krytí	Výkon	Napájení	Hmotnost	Cena bez DPH
FP-45 RTL 12V	010411	400 x 400	IP 20 (IP 65)	55W	220V		3.590,- Kč
FP-45 1/2 RTL 12V	010412	400	IP 20 (IP 65)	55W	220V		3.590,- Kč
FP-45 RTM 12V	010413	220 x 220	IP 20 (IP 65)	55W	220V		3.490,- Kč
FP-45 1/2 RTM 12V	010414	220	IP 20 (IP 65)	55W	220V		3.490,- Kč
FP-45 RTS 12V	010415		IP 20 (IP 65)	55W	220V		3.290,- Kč

Ceník halogenových lamp s transformátorem FP-45 RT 220V – 24V (IP 20, IP 65)

Typ	Katalogové číslo	Délka ramen	Krytí	Výkon	Napájení	Hmotnost	Cena bez DPH
FP-45 RTL 24V	010421	400 x 400	IP 20 (IP 65)	55W	220V		3.590,- Kč
FP-45 1/2 RTL 24V	010422	400	IP 20 (IP 65)	55W	220V		3.590,- Kč
FP-45 RTM 24V	010423	220 x 220	IP 20 (IP 65)	55W	220V		3.490,- Kč
FP-45 1/2 RTM 24V	010424	220	IP 20 (IP 65)	55W	220V		3.490,- Kč
FP-45 RTS 24V	010425		IP 20 (IP 65)	55W	220V		3.290,- Kč

Ceník halogenových lamp bez transformátoru FP-45 R 12V (IP 65)

Typ	Katalogové číslo	Délka ramen	Krytí	Výkon	Napájení	Hmotnost	Cena bez DPH
FP-45 RL 12V	010431	400 x 400	IP 65	55W	12V AC/DC		3.190,- Kč
FP-45 1/2 RL 12V	010432	400	IP 65	55W	12V AC/DC		3.190,- Kč
FP-45 RM 12V	010433	220 x 220	IP 65	55W	12V AC/DC		3.090,- Kč
FP-45 1/2 RM 12V	010434	220	IP 65	55W	12V AC/DC		3.090,- Kč
FP-45 RS 12V	010435		IP 65	55W	12V AC/DC		2.890,- Kč

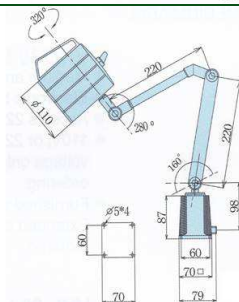
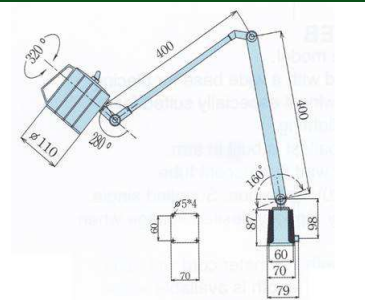
Ceník halogenových lamp bez transformátoru FP-45 R 24 (IP 65)

Typ	Katalogové číslo	Délka ramen	Krytí	Výkon	Napájení	Hmotnost	Cena bez DPH
FP-45 RL 24V	010441	400 x 400	IP 65	55W	24V AC/DC		3.190,- Kč
FP-45 1/2 RL 24V	010442	400	IP 65	55W	24V AC/DC		3.190,- Kč
FP-45 RM 24V	010443	220 x 220	IP 65	55W	24V AC/DC		3.090,- Kč
FP-45 1/2 RM 24V	010444	220	IP 65	55W	24V AC/DC		3.090,- Kč
FP-45 RS 24V	010445		IP 65	55W	24V AC/DC		2.890,- Kč

Ceník příslušenství halogenových lamp FP-45 RT, FP 45 R

Typ	Katalogové číslo	Popis	Hmotnost	Cena bez DPH
FP-M 01	019111	Magnetické uchycení		490,- Kč
FP-DS 60	019114	Držáku na stěnu		229,- Kč
FP-US 60	019115	Upínací svěrka		269,- Kč

Halogenové lampy s transformátorem FP-45 T 220-12V (IP 65, IP 20)
Halogenové lampy s transformátorem FP-45 T 220-24V (IP 65, IP 20)
Halogenové lampy bez transformátoru FP-45 12V (IP 65)
Halogenové lampy bez transformátoru FP-45 24V (IP 65)

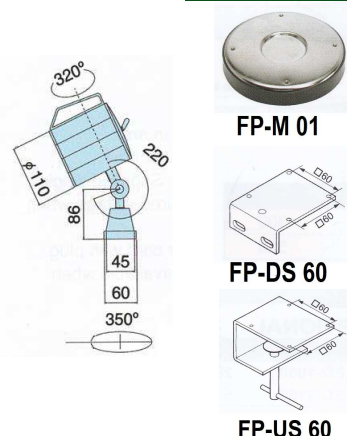


Halogenová lampa určená k osvětlení pracovního prostoru točivých obráběcích a tvářecích strojů, CNC strojů, soustruhů, frézek, vrtaček. Charakteristikou lamp je maximální robustnost provedení zaručující dlouhodobou životnost a stabilitu s odolností proti vibracím, třískám a kapalinám. Základem každé lampy je masivní kovové provedení ramen. Kloubové upevnění ramen není nutné povolovat a utahovat při každé změně polohy lampy, toho je dosaženo třením styčných ploch kloubů.

Konstrukce lampy nabízí možnost nastavit zdroj světla prakticky v jakékoliv poloze v rozsahu délky ramene. Spojení dílů ramene navzájem a napojení tělesa svítliny je zajištěno tuhými klouby což zaručuje prostorovou stabilitu lampy a umožňuje časté a dlouhodobé přestavování. Stojan se zabudovaným transformátorem 220V-12V, 220V-24V (bez transformátoru) je vyrobena z technického plastu. Upevnění lampy do pracovního prostoru je variabilní: buď jde o pevné spojení pomocí šroubů na podklad, pomocí upínací svěrky na desku stolu (FP-US 60), pomocí držáku na stěnu (FP-DS 60) nebo pomocí magnetu (FP- M 01).

Kovové těleso lampy, vyrobené z hliníkové slitiny je na vnějším povrchu opatřeno žebrovaním; pro rychlý odvod tepla., je opatřena rukojetí pro snadné nastavení ideálního úhlu osvětlení a pohledu a vybavené vypínačem. Zadní stěna hlavy lampy je vyrobena z technického plastu. Borosilikátové sklo lampy zabraňuje napěkání chladicí emulze a je odolné proti odletujícím kovovým třískám. Standardně dodáváno s napájecím kabelem o délce 1,8m. Světelný zdroj: halogenová žárovka s příkonem 55W – 24V, 55W -12V. **Krytí lampy hlavice lampy IP 65, stojan se zabudovaným transformátorem (220V-12V) IP 20.**

Příslušenství FP-45



Ceník halogenových lamp s transformátorem FP-45 T 220V – 12V (IP 20, IP 65)

Typ	Katalogové číslo	Délka ramene lampy	Krytí	Výkon	Napájení	Hmotnost	Cena bez DPH
FP-45 TL 24V	010511	400 x 400	IP 20 (IP 65)	55W	220V		3.390,- Kč
FP-45 TM 24V	010512	220 x 220	IP 20 (IP 65)	55W	220V		3.390,- Kč
FP-45 TS 24V	010513		IP 20 (IP 65)	55W	220V		3.290,- Kč

Ceník halogenových lamp s transformátorem FP-45 T 220V – 24V (IP 20, IP 65)

Typ	Katalogové číslo	Délka ramene lampy	Krytí	Výkon	Napájení	Hmotnost	Cena bez DPH
FP-45 TL 24V	010521	400 x 400	IP 20 (IP 65)	55W	220V		3.390,- Kč
FP-45 TM 24V	010522	220 x 220	IP 20 (IP 65)	55W	220V		3.390,- Kč
FP-45 TS 24V	010523		IP 20 (IP 65)	55W	220V		3.290,- Kč

Ceník halogenových lamp bez transformátoru FP-45 12V (IP 65)

Typ	Katalogové číslo	Délka ramene lampy	Krytí	Výkon	Napájení	Hmotnost	Cena bez DPH
FP-45 L 12V	010531	400 x 400	IP 65	55W	12V AC/DC		2.990,- Kč
FP-45 M 12V	010532	220 x 220	IP 65	55W	12V AC/DC		2.990,- Kč
FP-45 S 12V	010533		IP 65	55W	12V AC/DC		2.890,- Kč

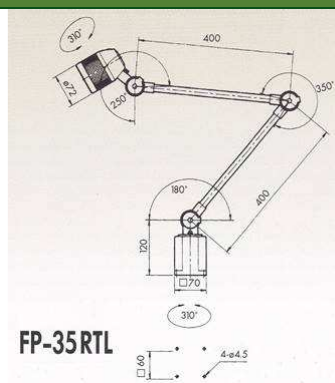
Ceník halogenových lamp bez transformátoru FP-45 24V (IP 65)

Typ	Katalogové číslo	Délka ramene lampy	Krytí	Výkon	Napájení	Hmotnost	Cena bez DPH
FP-45 L 24V	010541	400 x 400	IP 65	55W	24V AC/DC		2.990,- Kč
FP-45 M 24V	010542	220 x 220	IP 65	55W	24V AC/DC		2.990,- Kč
FP-45 S 24V	010543		IP 65	55W	24V AC/DC		2.890,- Kč

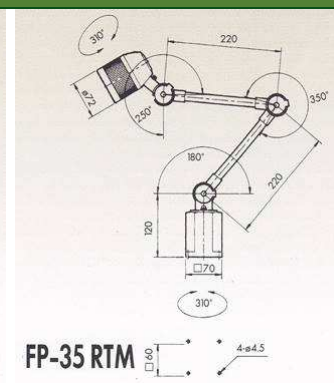
Ceník příslušenství halogenových lamp FP-45 T, FP-45

Typ	Katalogové číslo	Popis	Hmotnost	Cena bez DPH
FP-M 01	019111	Magnetické uchycení		490,- Kč
FP-DS 60	019114	Držáku na stěnu		229,- Kč
FP-US 60	019115	Upínací svěrka		269,- Kč

Halogenové lampy s transformátorem FP-35 RT (IP20)
 Halogenové lampy bez transformátoru FP-35 R 12V (IP20)
 Halogenové lampy bez transformátoru FP-35 R 24V (IP20)



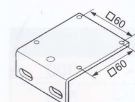
Polohování hlavy lampy



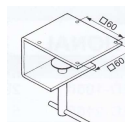
Příslušenství FP-35 RT / R



FP-M 01



FP-DS 60



FP-US 60

Halogenová lampa určená k osvětlení pracovního prostoru. Charakteristikou lamp je maximální robustnost provedení zaručující dlouhodobou životnost a stabilitu s odolností proti vibracím, třískám a kapalinám. Základem každé lampy je masivní kovové provedení ramen. Kloubové upevnění ramen není nutné povolovat a utahovat při každé změně polohy lampy, toho je dosaženo třením styčných ploch kloubů.

Konstrukce lampy nabízí možnost nastavit zdroj světla prakticky v jakékoliv poloze v rozsahu délky ramene. Spojení dílů ramene navzájem a napojení tělesa svítilny je zajištěno tuhými klouby což zaručuje prostorovou stabilitu lampy a umožňuje časté a dlouhodobé přestavování. Stojan se zabudovaným transformátorem 220V-12V (bez transformátoru) je vyrobena z technického plastu. Upevnění lampy do pracovního prostoru je variabilní: buď jde o pevné spojení pomocí šroubů na podklad, pomocí upínací svěrky na desku stolu (FP-US 60), pomocí držáku na stěnu (FP-DS 60) nebo pomocí magnetu (FP-M 01).

Hlavice lampy je polohovatelná horizontálně i vertikálně, je vyrobena z technického plastu a je na vnějším povrchu opatřeno žebrováním; pro rychlý odvod tepla., K rychlému odvodu tepla přispívá i odvětrávání kolem žárovky v tělese lampy. Hlavice není opatřena rukojetí pro nastavení ideálního úhlu osvětlení a pohledu a je vybavena kolébkovým vypínačem. Sklo lampy zabraňuje napékání chladicí emulze a je odolné proti odletujícím kovovým třískám. Standardně dodáváno s napájecím kabelem o délce 1,8m. Světelný zdroj: halogenová žárovka s příkonem 20 W – 24V, 20W -12V.

Ceník halogenových lamp s transformátorem FP-35 RT 220V – 12V (IP 20)

Typ	Katalogové číslo	Délka ramen	Krytí	Výkon	Napájení	Hmotnost	Cena bez DPH
FP-35 RTL	010611	400 x 400 mm	IP 20	20W	220V		2.690,- Kč
FP-35 1/2 RTL	010612	400 mm	IP 20	20W	220V		2.640,- Kč
FP-35 RTM	010613	220 x 220 mm	IP 20	20W	220V		2.590,- Kč
FP-35 1/2 RTM	010614	220 mm	IP 20	20W	220V		2.540,- Kč
FP-35 RTS	010615		IP 20	20W	220V		2.390,- Kč

Ceník halogenových lamp bez transformátoru FP-35 R 12V (IP 20)

Typ	Katalogové číslo	Délka ramen	Krytí	Výkon	Napájení	Hmotnost	Cena bez DPH
FP-35 RL 12V	010621	400 x 400 mm	IP 20	20W	12V AC/DC		2.390,- Kč
FP-35 1/2 RL 12V	010622	400 mm	IP 20	20W	12V AC/DC		2.340,- Kč
FP-35 RM 12V	010623	220 x 220 mm	IP 20	20W	12V AC/DC		2.290,- Kč
FP-35 1/2 RM 12V	010624	220 mm	IP 20	20W	12V AC/DC		2.240,- Kč
FP-35 RS 12V	010625		IP 20	20W	12V AC/DC		2.090,- Kč

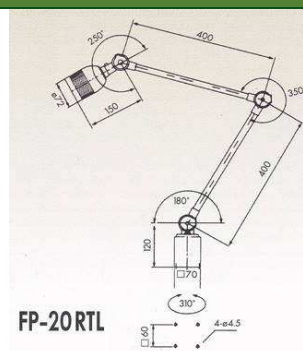
Ceník halogenových lamp bez transformátoru FP-35 R 24V (IP 20)

Typ	Katalogové číslo	Délka ramen	Krytí	Výkon	Napájení	Hmotnost	Cena bez DPH
FP-35 RL 24V	010631	400 x 400 mm	IP 20	20W	24V AC/DC		2.450,- Kč
FP-35 1/2 RL 24V	010632	400 mm	IP 20	20W	24V AC/DC		2.400,- Kč
FP-35 RM 24V	010633	220 x 220 mm	IP 20	20W	24V AC/DC		2.350,- Kč
FP-35 1/2 RM 24V	010634	220 mm	IP 20	20W	24V AC/DC		2.300,- Kč
FP-35 RS 24V	010635		IP 20	20W	24V AC/DC		2.150,- Kč

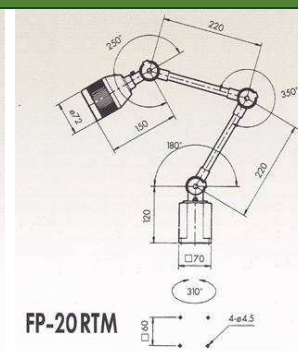
Ceník příslušenství halogenových lamp FP-35 RT, FP-35 R

Typ	Katalogové číslo	Popis	Hmotnost	Cena bez DPH
FP-M 01	019111	Magnetické uchycení		490,- Kč
FP-DS 60	019114	Držáku na stěnu		229,- Kč
FP-US 60	019115	Upínací svěrka		269,- Kč

Halogenové lampy s transformátorem FP-20 RT (IP20)
 Halogenové lampy bez transformátoru FP-20 R 12V (IP20)
 Halogenové lampy bez transformátoru FP-20 R 24V (IP20)



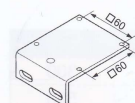
Polohování hlavy lampy



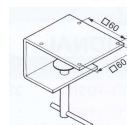
Příslušenství FP-20 RT / R



FP-M 01



FP-DS 60



FP-US 60

Halogenová lampa určená k osvětlení pracovního prostoru. Charakteristikou lamp je maximální robustnost provedení zaručující dlouhodobou životnost a stabilitu a odolnost proti vibracím, třískám a kapalinám. Základem každé lampy je masivní kovové provedení ramen. Kloubové upevnění ramen není nutné povolovat a utahovat při každé změně polohy lampy, toho je dosaženo třením styčných ploch kloubů.

Konstrukce lampy nabízí možnost nastavit zdroj světla prakticky v jakékoliv poloze v rozsahu délky ramene. Spojení dílů ramene navzájem a napojení tělesa svítilny je zajištěno tuhými klouby což zaručuje prostorovou stabilitu lampy a umožňuje časté a dlouhodobé přestavování. Stojan se zabudováním transformátorem 220V-12V (bez transformátoru) je vyrobena z technického plastu. Upevnění lampy do pracovního prostoru je variabilní: buď jde o pevné spojení pomocí šroubů na podklad, pomocí upínací svěrky na desku stolu (FP-US 60), pomocí držáku na stěnu (FP-DS 60) nebo pomocí magnetu (FP-M 01).

Hlavice lampy je polohovatelná jen vertikálně, je vyrobena z technického plastu a je na vnějším povrchu opatřeno žebrovaním; pro rychlý odvod tepla, K rychlému odvodu tepla přispívá i odvětrávání kolem žárovky v tělese lampy. Hlavice není opatřena rukojetí pro nastavení ideálního úhlu osvětlení a pohledu a je vybavena kolébkovým vypínačem. Sklo lampy zabraňuje napékání chladicí emulze a je odolné proti odletujícím kovovým třískám. Standardně dodáváno s napájecím kabelem o délce 1,8m. Světelný zdroj: halogenová žárovka s příkonem 20 W – 24V, 20W -12V

Čeník halogenových lamp bez transformátoru FP-20 RT (IP 20)

Typ	Katalogové číslo	Délka ramen	Krytí	Výkon	Napájení	Hmotnost	Cena bez DPH
FP-20 RTL	010711	400 x 400 mm	IP 20	20W	220V		2.090,- Kč
FP-20 1/2 RTL	010712	400 mm	IP 20	20W	220V		2.090,- Kč
FP-20 RTM	010713	220 x 220 mm	IP 20	20W	220V		2.050,- Kč
FP-20 1/2 RTM	010714	220 mm	IP 20	20W	220V		1.990,- Kč
FP-20 RTS	010715		IP 20	20W	220V		1.890,- Kč

Čeník halogenových lamp bez transformátoru FP-20 R 12V (IP 20)

Typ	Katalogové číslo	Délka ramen	Krytí	Výkon	Napájení	Hmotnost	Cena bez DPH
FP-20 RL 12V	010721	400 x 400 mm	IP 20	20W	12V AC/DC		1.790,- Kč
FP-20 1/2 RL 12V	010722	400 mm	IP 20	20W	12V AC/DC		1.790,- Kč
FP-20 RM 12V	010723	220 x 220 mm	IP 20	20W	12V AC/DC		1.750,- Kč
FP-20 1/2 RM 12V	010724	220 mm	IP 20	20W	12V AC/DC		1.690,- Kč
FP-20 RS 12V	010725		IP 20	20W	12V AC/DC		1.590,- Kč

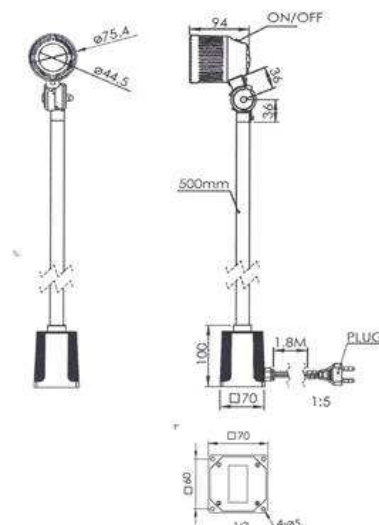
Čeník halogenových lamp bez transformátoru FP-20 24V (IP 20)

Typ	Katalogové číslo	Délka ramen	Krytí	Výkon	Napájení	Hmotnost	Cena bez DPH
FP-20 RL 24V	010731	400 x 400 mm	IP 20	20W	24V AC/DC		1.850,- Kč
FP-20 1/2 RL 24V	010732	400 mm	IP 20	20W	24V AC/DC		1.850,- Kč
FP-20 RM 24V	010733	220 x 220 mm	IP 20	20W	24V AC/DC		1.810,- Kč
FP-20 1/2 RM 24V	010734	220 mm	IP 20	20W	24V AC/DC		1.750,- Kč
FP-20 RS 24V	010735		IP 20	20W	24V AC/DC		1.650,- Kč

Čeník příslušenství halogenových lamp FP-20 RT, FP-20 R

Typ	Katalogové číslo	Popis	Hmotnost	Cena bez DPH
FP-M 01	019111	Magnetické uchycení		490,- Kč
FP-DS 60	019114	Držák na stěnu		229,- Kč
FP-US 60	019115	Upínací svěrka		269,- Kč

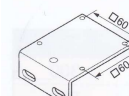
Halogenová lampa s transformátorem FP-35 FT (IP 20)
 Halogenová lampa bez transformátoru FP-35 F 12V (IP 20)
 Halogenová lampa bez transformátoru FP-35 F 24V (IP 20)



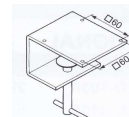
Príslušenství FP-35 FT / F



FP-M 01



FP-DS 60



FP-US 60

Halogenová lampa určená k osvětlení pracovního prostoru. Charakteristikou lamp je maximální robustnost provedení zaručující dlouhodobou životnost a stabilitu s odolností proti vibracím, třískám a kapalinám. Základem každé lampy je ohebná kovová hadice, délky 500 mm, na konci opatřena kloubem s hlavou lampy. Kloubové upevnění ramen není nutné povolovat a utahovat při každé změně polohy lampy, toho je dosaženo třením styčných ploch kloubů.

Konstrukce lampy nabízí možnost nastavit zdroj světla prakticky v jakékoliv poloze v rozsahu délky ramene. Spojení dílů flexibilního ramene a napojení tělesa svítilny je zajištěno tuhým kloubem což zaručuje prostorovou stabilitu lampy a umožňuje časté a dlouhodobé přestavování. Stojan se zabudovaným transformátorem 220V-12V (bez transformátoru) je vyrobena z technického plastu. Upevnění lampy do pracovního prostoru je variabilní: buď jde o pevné spojení pomocí šroubů na podklad, pomocí upínací svěrky na desku stolu (FP-US 60), pomocí držáku na stěnu (FP-DS 60) nebo pomocí magnetu (FP- M 01).

Hlavice svítilny je vyrobena z technického plastu a je na vnějším povrchu opatřeno žebrovaním; pro rychlý odvod tepla., K rychlému odvodu tepla přispívá i odvětrávání kolem žárovky v tělese lampy. Hlavice není opatřena rukojetí pro nastavení ideálního úhlu osvětlení a pohledu a je vybavena kolébkovým vypínačem. Sklo lampy zabraňuje napékání chladicí emulze a je odolné proti odletujícím kovovým třískám. Standardně dodáváno s napájecím kabelem o délce 1,8m. Světelný zdroj: halogenová žárovka s příkonem 20 W – 24V, 20W -12V.

Ceník halogenové lampy s transformátorem FP-35 FT (IP 20)

Typ	Katalogové číslo	Délka lampy	Krytí	Výkon	Napájení	Hmotnost	Cena bez DPH
FP-35 FT	010811	Ohebné 500 mm	IP 20	20W	220V		2.390,- Kč

Ceník halogenové lampy bez transformátoru FP-35 F 12V (IP 20)

Typ	Katalogové číslo	Délka lampy	Krytí	Výkon	Napájení	Hmotnost	Cena bez DPH
FP-35 F 12V	010821	Ohebné 500 mm	IP 20	20W	12V AC/DC		2.090,- Kč

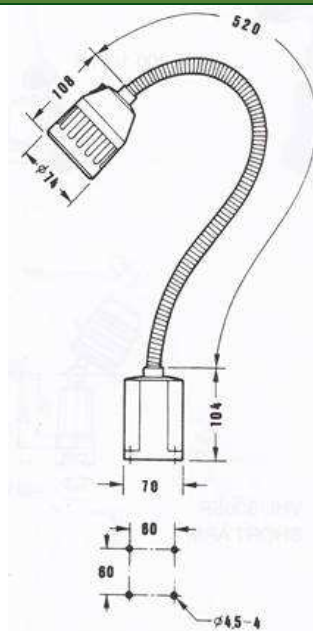
Ceník halogenové lampy bez transformátoru FP-35 F 24V (IP 20)

Typ	Katalogové číslo	Délka lampy	Krytí	Výkon	Napájení	Hmotnost	Cena bez DPH
FP-35 F 24V	010831	Ohebné 500 mm	IP 20	20W	24V AC/DC		2.150,- Kč

Ceník příslušenství halogenových lamp FP-35 FT, FP-35 F

Typ	Katalogové číslo	Popis	Hmotnost	Cena bez DPH
FP-M 01	019111	Magnetické uchycení		490,- Kč
FP-DS 60	019114	Držáku na stěnu		229,- Kč
FP-US 60	019115	Upínací svěrka		269,- Kč

Halogenové lampy s transformátorem FP-20 FT (IP 20)
Halogenové lampy bez transformátoru FP-20 F 12V (IP 20)
Halogenové lampy bez transformátoru FP-20 F 24V (IP 20)

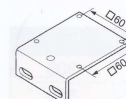


FP-20 FT / F

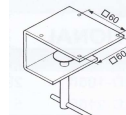
Příslušenství FP-20 FT / F



FP-M 01



FP-DS 60



FP-US 60

Halogenová lampa určená k osvětlení pracovního prostoru. Charakteristikou lamp je maximální robustnost provedení zaručující dlouhodobou životnost a stabilitu s odolností proti vibracím, třískám a kapalinám. Základem každé lampy je ohebná kovová hadice, délky 520 mm.

Konstrukce lampy nabízí možnost nastavit zdroj světla prakticky v jakémkoliv poloze v rozsahu délky flexibilního ramene. Stojan se zabudovaným transformátorem 220V-12V (bez transformátoru) je vyrobena z technického plastu. Upevnění lampy do pracovního prostoru je variabilní: buď jde o pevné spojení pomocí šroubů na podklad, pomocí upínací svěrky na desku stolu (FP-US 60), pomocí držáku na stěnu (FP-DS 60) nebo pomocí magnetu (FP-M 01).

Hlavice svítitelny je vyrobena z technického plastu a je na vnějším povrchu opatřeno žebrováním; pro rychlý odvod tepla. K rychlému odvodu tepla přispívá i odvětrávání kolem žárovky v tělese lampy. Hlavice není opatřena rukojetí pro nastavení ideálního úhlu osvětlení a pohledu a je vybavena kolébkovým vypínačem. Sklo lampy zabraňuje napékání chladicí emulze a je odolné proti odletujícím kovovým třískám. Standardně dodáváno s napájecím kabelem o délce 1,8m. Světelný zdroj: halogenová žárovka s příkonem 20 W – 24V, 20W -12V.

Ceník halogenové lampy s transformátorem FP-20 FT (IP20)

Typ	Katalogové číslo	Délka lampy	Krytí	Výkon	Napájení	Hmotnost	Cena bez DPH
FP-20 FT	010911	Ohebné 520 mm	IP 20	20W	220V	1,6 kg	1.790,- Kč

Ceník halogenové lampy bez transformátoru FP-20 F 12V (IP20)

Typ	Katalogové číslo	Délka lampy	Krytí	Výkon	Napájení	Hmotnost	Cena bez DPH
FP-20 F 12V	010921	Ohebné 520 mm	IP 20	20W	12V AC/DC		1.490,- Kč

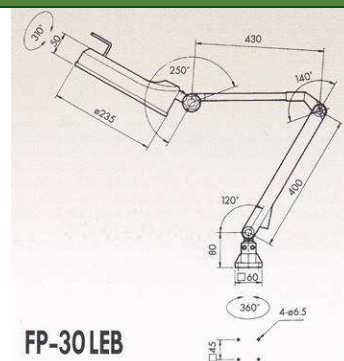
Ceník halogenové lampy bez transformátoru FP-20 F 24V (IP20)

Typ	Katalogové číslo	Délka lampy	Krytí	Výkon	Napájení	Hmotnost	Cena bez DPH
FP-20 F 24V	010931	Ohebné 520 mm	IP 20	20W	24V AC/DC		1.550,- Kč

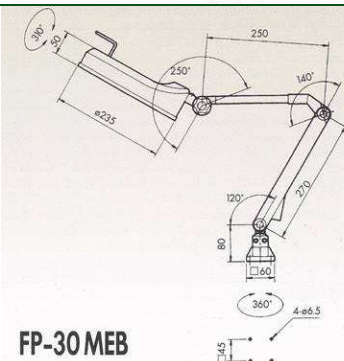
Ceník příslušenství halogenových lamp FP-20 FT, FP-20 F

Typ	Katalogové číslo	Popis	Hmotnost	Cena bez DPH
FP-M 01	019111	Magnetické uchycení		490,- Kč
FP-DS 60	019114	Držáku na stěnu		229,- Kč
FP-US 60	019115	Upínací svěrka		269,- Kč

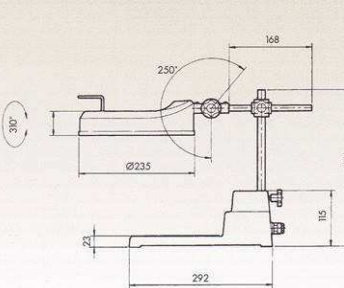
Lampy s lupou FP-30



FP-30 LEB



FP-30 MEB



FP-30 TEB

Příslušenství FP-30



Zářivková lampa s lupou je určena k osvětlení pracovního prostoru pro kontrolu nebo pro práci s jemnými součástkami. Charakteristikou lamp je maximální robustnost provedení zaručující dlouhodobou životnost a stabilitu. Základem každé lampy je masivní kovové provedení ramen. Variabilní kloubové rameno je tvořeno tuhým kovovým profilem umožňujícím zabudování citlivé elektroniky lampy přímo do ramene. Konstrukce lampy nabízí možnost nastavit lupu a zdroj světla prakticky v jakékoliv poloze v rozsahu délky ramene.

V hlavě lampy je umístěna dioptrická čočka s 3,25 dioptriemi (zvětšení 1,81 x) o průměru 127 mm. Kovová hlavice svítidel je opatřena rukojetí pro snadné nastavení ideálního úhlu osvětlení a pohledu. Spojení dílů ramene navzájem a napojení tělesa svítidel je zajištěno tuhými klouby, což zaručuje prostorovou stabilitu lampy a umožňuje časté a dlouhodobé přestavování. Upevnění lampy do pracovního prostoru je variabilní: buď jde o pevné spojení pomocí šroubů na podklad, pomocí upínací svěrky na desku stolu (FP-US 45), pomocí držáku na stěnu (FP-DS 45). Model **FP-30 TEB** je, zjednodušeně řečeno, stolní verzí výše uvedených typů, stabilita lampy je zaručena tuhým slitinovým podstavcem.

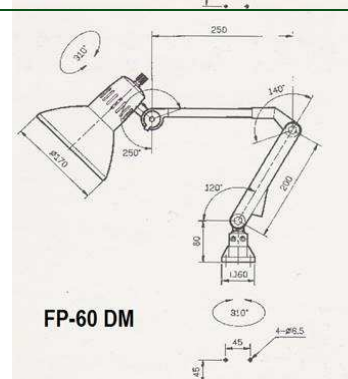
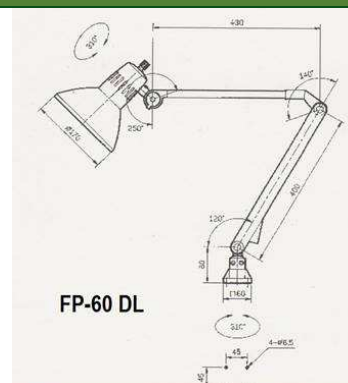
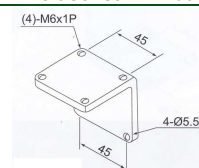
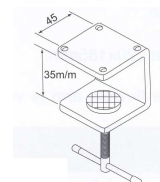
Všechny typy stolních, pracovních osvětlených lup jsou vybaveny fluorescenční žárovkou (zářivkou) vyvolávající dojem denního světla. Tyto lampy s lupou jsou díky svému provedení vhodné do každého provozu. Kruhový zdroj světla nabízí rovnoměrné osvětlení pracovního prostoru, který je typický pro bodové zdroje. Standardně dodáváno s napájecím kabelem o délce 1,8 m. Světelný zdroj: Fluorescenční kruhová zářivka s příkonem 22 W. Volitelným příslušenstvím lamp s lupou je přídavná čočka lupy 5 dioptriemi (zvětšení 3 x) FP-3X.

Ceník lamp s lupou FP-30

Typ	Katalogové číslo	Délka ramen	Výkon	Napájení	Hmotnost	Cena bez DPH
FP-30 LEB	011011	430 x 400 mm	22W	220V		3.590,- Kč
FP-30 MEB	011012	250 x 270 mm	22W	220V		3.490,- Kč
FP-30 TEB	011013	Výška max 325mm	22W	220V		4.590,- Kč

Ceník příslušenství lamp s lupou FP-30

Typ	Katalogové číslo	Popis	Hmotnost	Cena bez DPH
FP-3X	011091	Přídavná lupa		490,- Kč
FP-DS 45	019112	Držák na stěnu		229,- Kč
FP-US 45	019113	Upínací svěrka v ceně dodávky pro LEB a MEB		249,- Kč

Dílenské pracovní lampy FP-60 D

Příslušenství FP-60 D

FP-DS 45

FP-US 45

Lampa určená k osvětlení pracovního prostoru. Charakteristikou lamp je maximální robustnost provedení zaručující dlouhodobou životnost a stabilitu. Základem každé lampy je masivní kovové provedení ramen. Kloubové upevnění ramen není nutné povolovat a utahovat při každé změně polohy lampy, toho je dosaženo třením styčných ploch kloubů.

Konstrukce lampy nabízí možnost nastavit zdroj světla prakticky v jakékoliv poloze v rozsahu délky ramene. Spojení dílů ramene navzájem a napojení tělesa svítilny je zajištěno tuhými klouby což zaručuje prostorovou stabilitu lampy a umožňuje časté a dlouhodobé přestavování. Upevnění lampy do pracovního prostoru je variabilní: buď jde o pevné spojení pomocí šroubů na podklad, pomocí upínací svěrky na desku stolu (FP-US 45), pomocí držáku na stěnu (FP-DS 45).

Kovové stínidlo lampy chrání žárovku před zničením a je vybavené vypínačem. Standardně dodáváno s napájecím kabelem o délce 1,8m. Světelný zdroj: žárovka závit E27 dodáváno bez žárovky s příkonem max. 60W.

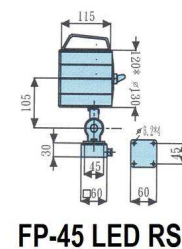
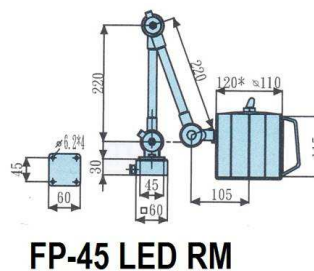
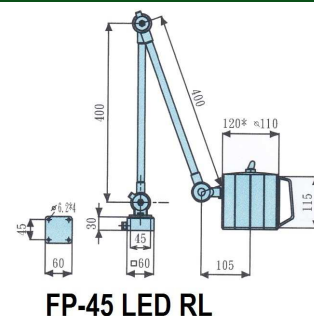
Ceník dílenských pracovních lamp FP-60 D

Typ	Katalogové číslo	Délka ramen	Výkon	Napájení	Hmotnost	Cena bez DPH
FP-60 DL	011111	430 x 400 mm	Max 60W	220V		2 990,- Kč
FP-60 DM	011112	250 x 200 mm	Max 60W	220V		2 890,- Kč

Ceník příslušenství dílenských pracovních lamp FP-60 D

Typ	Katalogové číslo	Popis	Hmotnost	Cena bez DPH
FP-DS 45	019112	Držáku na stěnu		229,- Kč
FP-US 45	019113	Upínací svěrka		249,- Kč

LED lampy bez transformátoru FP-45 R 220V LED (IP 65)
LED lampy bez transformátoru FP-45 R 24V LED (IP 65)

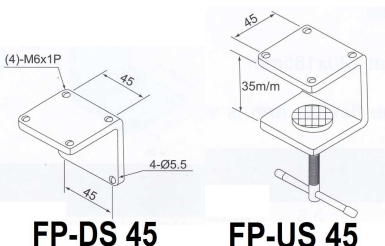


LED lampa určená k osvětlení pracovního prostoru točivých obráběcích a tvářecích strojů, CNC strojů, soustruhů, frézek, vrtaček. Charakteristikou lamp je maximální robustnost provedení zaručující dlouhodobou životnost a stabilitu s odolností proti vibracím, třískám a kapalinám. Základem každé lampy je masivní kovové provedení ramen. Kloubové upevnění ramen není nutné povolovat a utahovat při každé změně polohy lampy, toho je dosaženo třením styčných ploch kloubů.

Konstrukce lampy nabízí možnost nastavit zdroj světla prakticky v jakékoliv poloze v rozsahu délky ramene. Spojení dílů ramene navzájem a napojení tělesa svítilny je zajištěno tuhými klouby což zaručuje prostorovou stabilitu lampy a umožňuje časté a dlouhodobé přestavování. Upevnění lampy do pracovního prostoru je variabilní: buď jde o pevné spojení pomocí šroubů na podklad, pomocí upínací svěrky na desku stolu (FP-US 45), pomocí držáku na stěnu (FP-DS 45).

Kovové těleso lampy, vyrobené z hliníkové slitiny je na vnějším povrchu opatřeno žebrováním; pro rychlý odvod tepla, je opatřena rukojetí pro snadné nastavení ideálního úhlu osvětlení a pohledu a vybavené vypínačem. Zadní stěna hlavy lampy je vyrobena z technického plastu. Borosilikátové sklo lampy zabraňuje napékání chladicí emulze a je odolné proti odletujícím kovovým třískám. Standardně dodáváno s napájecím kabelem o délce 1,8m Světelný zdroj: LED žárovka s příkonem 9W – 24V, 9W -220V.

Příslušenství FP-45 LED



Ceník LED lamp bez transformátoru FP-45 R 220V LED (IP 65)

Typ	Katalogové číslo	Délka ramen	Krytí	Výkon	Napájení	Hmotnost	Cena bez DPH
FP-45 RL 220V LED	011211	400 x 400	IP 65	9W	220V		3.990,- Kč
FP-45 RM 220V LED	011213	220 x 220	IP 65	9W	220V		3.890,- Kč
FP-45 RS 220V LED	011215		IP 65	9W	220V		3.790,- Kč

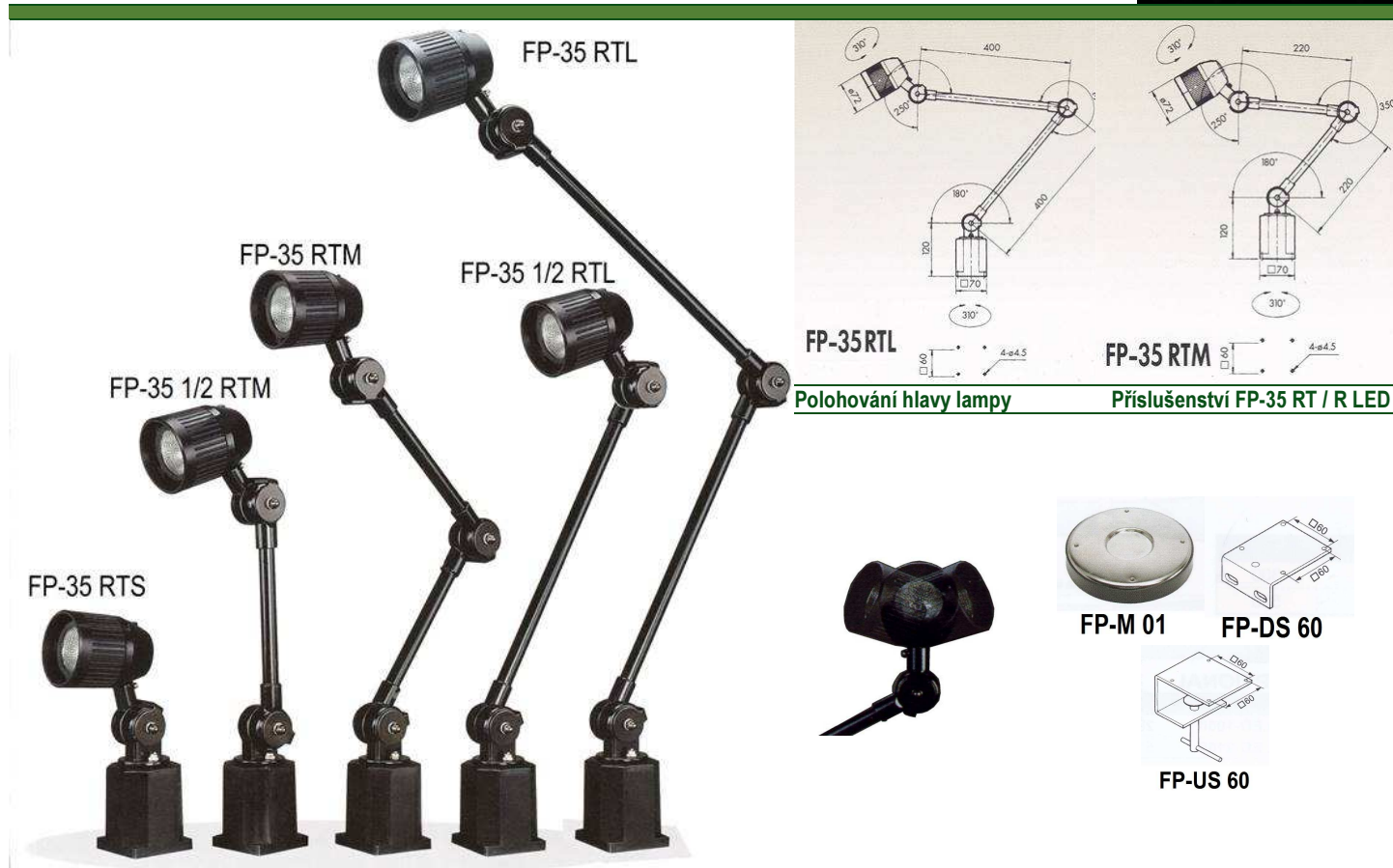
Ceník LED lamp bez transformátoru FP-45 R 24V LED (IP 65)

Typ	Katalogové číslo	Délka ramen	Krytí	Výkon	Napájení	Hmotnost	Cena bez DPH
FP-45 RL 24V LED	011221	400 x 400	IP 65	9W	24V DC		3.990,- Kč
FP-45 RM 24V LED	011223	220 x 220	IP 65	9W	24V DC		3.890,- Kč
FP-45 RS 24V LED	011225		IP 65	9W	24V DC		3.790,- Kč

Ceník příslušenství LED lamp FP-45 R 220V LED, FP-45 R 24V LED

Typ	Katalogové číslo	Popis	Hmotnost	Cena bez DPH
FP-DS 45	019112	Držák na stěnu		229,- Kč
FP-US 45	019113	Upínací svěrka		249,- Kč

LED lampy bez transformátoru FP-35 R 12V LED (IP20)



LED lampa určená k osvětlení pracovního prostoru. Charakteristikou lamp je maximální robustnost provedení zaručující dlouhodobou životnost a stabilitu s odolností proti vibracím, třískám a kapalinám. Základem každé lampy je masivní kovové provedení ramen. Kloubové upevnění ramen není nutné povolovat a utahovat při každé změně polohy lampy, toho je dosaženo třením styčných ploch kloubů.

Konstrukce lampy nabízí možnost nastavit zdroj světla prakticky v jakékoliv poloze v rozsahu délky ramene. Spojení dílů ramene navzájem a napojení tělesa svítlny je zajištěno tuhými klouby což zaručuje prostorovou stabilitu lampy a umožňuje časté a dlouhodobé přestavování. Stojan bez transformátoru je vyroben z technického plastu. Upevnění lampy do pracovního prostoru je variabilní: buď jde o pevné spojení pomocí šroubů na podklad, pomocí upínací svěrky na desku stolu (FP-US 60), pomocí držáku na stěnu (FP-DS 60) nebo pomocí magnetu (FP-M 01).

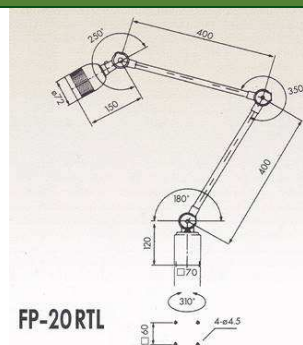
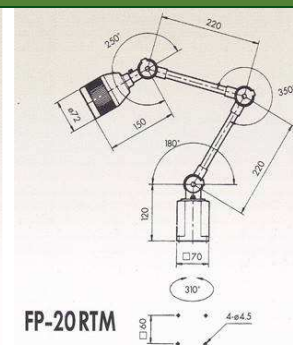
Hlavice lampy je polohovatelná horizontálně i vertikálně, je vyrobená z technického plastu a je na vnějším povrchu opatřena žebrovaním; pro rychlý odvod tepla. K rychlému odvodu tepla přispívá i odvětrávání kolem žárovky v tělese lampy. Hlavice není opatřena rukojetí pro nastavení ideálního úhlu osvětlení a pohledu a je vybavena kolébkovým vypínačem. Sklo lampy zabraňuje napékání chladičů emulze a je odolné proti odletujícím kovovým třískám. Standardně dodáváno s napájecím kabelem o délce 1,8m. Světelný zdroj: LED žárovka s příkonem 5W -12V.

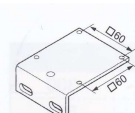
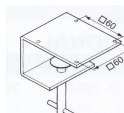
Ceník LED lamp bez transformátoru FP-35 R 12V LED (IP 20)

Typ	Katalogové číslo	Délka ramen	Krytí	Výkon	Napájení	Hmotnost	Cena bez DPH
FP-35 RL 12V LED	011321	400 x 400 mm	IP 20	5W	12V DC		2.590,- Kč
FP-35 1/2 RL 12V LED	011322	400 mm	IP 20	5W	12V DC		2.540,- Kč
FP-35 RM 12V LED	011323	220 x 220 mm	IP 20	5W	12V DC		2.490,- Kč
FP-35 1/2 RM 12V LED	011324	220 mm	IP 20	5W	12V DC		2.440,- Kč
FP-35 RS 12V LED	011325		IP 20	5W	12V DC		2.290,- Kč

Ceník příslušenství LED lamp FP-35 RT LED, FP-35 R LED

Typ	Katalogové číslo	Popis	Hmotnost	Cena bez DPH
FP-M 01	019111	Magnetické uchycení		490,- Kč
FP-DS 60	019114	Držáku na stěnu		229,- Kč
FP-US 60	019115	Upínací svěrka		269,- Kč

LED lampy bez transformátoru FP-20 R 12V LED (IP20)

FP-20RTL
Polohování hlavy lampy

FP-20RTM
Příslušenství FP-20 RT / R LED

FP-M 01

FP-DS 60

FP-US 60

LED lampa určená k osvětlení pracovního prostoru. Charakteristikou lamp je maximální robustnost provedení zaručující dlouhodobou životnost a stabilitu s odolností proti vibracím, třískám a kapalinám. Základem každé lampy je masivní kovové provedení ramen. Kloubové upevnění ramen není nutné povolovat a utahovat při každé změně polohy lampy, toho je dosaženo třením styčných ploch kloubů.

Konstrukce lampy nabízí možnost nastavit zdroj světla prakticky v jakékoliv poloze v rozsahu délky ramene. Spojení dílů ramene navzájem a napojení tělesa svítilny je zajištěno tuhými klouby což zaručuje prostorovou stabilitu lampy a umožňuje časté a dlouhodobé přestavování. Stojan bez transformátoru je vyroben z technického plastu. Upevnění lampy do pracovního prostoru je variabilní: buď jde o pevné spojení pomocí šroubů na podklad, pomocí upínací svěrky na desku stolu (FP-US 60), pomocí držáku na stěnu (FP-DS 60) nebo pomocí magnetu (FP-M 01).

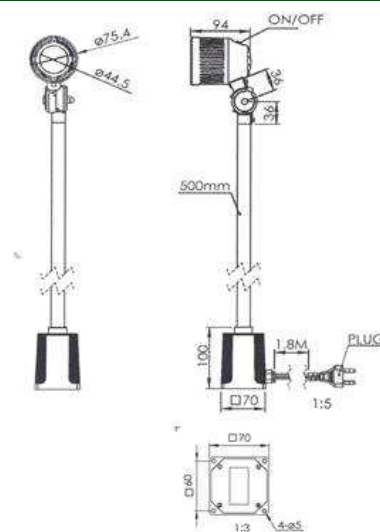
Hlavice lampy je polohovatelná jen vertikálně, je vyrobena z technického plastu a je na vnějším povrchu opatřena žebrovaním; pro rychlý odvod tepla., K rychlému odvodu tepla přispívá i odvětrávání kolem žárovky v tělese lampy. Hlavice není opatřena rukojetí pro nastavení ideálního úhlu osvětlení a pohledu a je vybavena kolébkovým vypínačem. Sklo lampy zabraňuje napékání chladicí emulze a je odolné proti odletujícím kovovým třískám. Standardně dodáváno s napájecím kabelem o délce 1,8m. Světelný zdroj: LED žárovka s příkonem 5W -12V

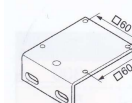
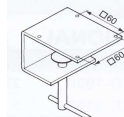
Ceník LED lamp bez transformátoru FP-20 R 12V LED (IP 20)

Typ	Katalogové číslo	Délka ramen	Krytí	Výkon	Napájení	Hmotnost	Cena bez DPH
FP-20 RL 12V LED	011421	400 x 400 mm	IP 20	5W	12V DC		1.990,- Kč
FP-20 1/2 RL 12V LED	011422	400 mm	IP 20	5W	12V DC		1.990,- Kč
FP-20 RM 12V LED	011423	220 x 220 mm	IP 20	5W	12V DC		1.950,- Kč
FP-20 1/2 RM 12V LED	011424	220 mm	IP 20	5W	12V DC		1.890,- Kč
FP-20 RS 12V LED	011425		IP 20	5W	12V DC		1.790,- Kč

Ceník příslušenství LED lamp FP-20 RT LED, FP-20 R LED

Typ	Katalogové číslo	Popis	Hmotnost	Cena bez DPH
FP-M 01	019111	Magnetické uchycení		490,- Kč
FP-DS 60	019114	Držáku na stěnu		229,- Kč
FP-US 60	019115	Upínací svěrka		269,- Kč

LED lampa bez transformátoru FP-35 F 12V LED (IP 20)

Příslušenství FP-35 FT / F LED

FP-M 01

FP-DS 60

FP-US 60

LED lampa určená k osvětlení pracovního prostoru. Charakteristikou lamp je maximální robustnost provedení zaručující dlouhodobou životnost a stabilitu s odolností proti vibracím, třískám a kapalinám. Základem každé lampy je ohebná kovová hadice, délky 500 mm, na konci opatřena kloubem s hlavou lampy. Kloubové upevnění ramen není nutné povolovat a utahovat při každé změně polohy lampy, toho je dosaženo třením styčných ploch kloubů.

Konstrukce lampy nabízí možnost nastavit zdroj světla prakticky v jakékoliv poloze v rozsahu délky ramene. Spojení dílů flexibilního ramene a napojení tělesa svítilny je zajištěno tuhým kloubem což zaručuje prostorovou stabilitu lampy a umožňuje časté a dlouhodobé přestavování. Stojan bez transformátoru je vyrobena z technického plastu. Upevnění lampy do pracovního prostoru je variabilní: buď jde o pevné spojení pomocí šroubů na podklad, pomocí upínací svěrky na desku stolu (FP-US 60), pomocí držáku na stěnu (FP-DS 60) nebo pomocí magnetu (FP- M 01).

Hlavice svítilny je vyrobena z technického plastu a je na vnějším povrchu opatřeno žebrovaním; pro rychlý odvod tepla., K rychlému odvodu tepla přispívá i odvětrávání kolem žárovky v tělese lampy. Hlavice není opatřena rukojetí pro nastavení ideálního úhlu osvětlení a pohledu a je vybavena kolébkovým vypínačem. Sklo lampy zabraňuje napékání chladící emulze a je odolné proti odletujícím kovovým třískám. Standardně dodáváno s napájecím kabelem o délce 1,8m. Světelný zdroj: LED žárovka s příkonem 5W -12V.

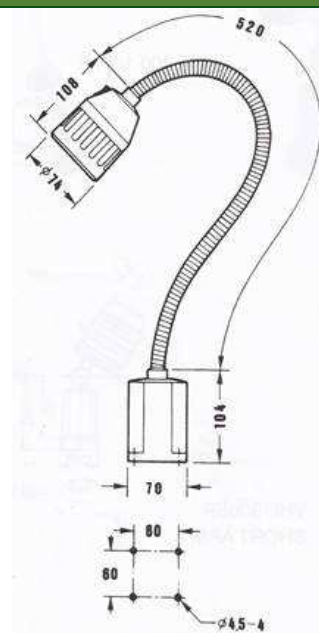
Ceník LED lampa bez transformátoru FP-35 F 12V LED (IP 20)

Typ	Katalogové číslo	Délka lampy	Krytí	Výkon	Napájení	Hmotnost	Cena bez DPH
FP-35 F 12V LED	011521	Ohebné 500 mm	IP 20	5W	12V DC		2.290,- Kč

Ceník příslušenství LED lamp FP-35 FT LED, FP-35 F 12V LED

Typ	Katalogové číslo	Popis	Hmotnost	Cena bez DPH
FP-M 01	019111	Magnetické uchycení		490,- Kč
FP-DS 60	019114	Držáku na stěnu		229,- Kč
FP-US 60	019115	Upínací svěrka		269,- Kč

LED lampa bez transformátoru FP-20 F LED 12V IP 20

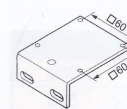


FP-20 FT / F

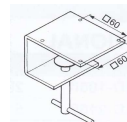
Příslušenství FP-20 FT / F LED



FP-M 01



FP-DS 60



FP-US 60

LED lampa určená k osvětlení pracovního prostoru točivých obráběcích a tvářecích strojů, CNC strojů, soustruhů, frézek, vrtaček. Charakteristikou lamp je maximální robustnost provedení zaručující dlouhodobou životnost a stabilitu s odolností proti vibracím, třískám a kapalinám. Základem každé lampy je ohebná kovová hadice, délky 520 mm.

Konstrukce lampy nabízí možnost nastavit zdroj světla prakticky v jakékoliv poloze v rozsahu délky flexibilního ramene. Stojan bez transformátoru je vyroben z technického plastu. Upevnění lampy do pracovního prostoru je variabilní: buď jde o pevné spojení pomocí šroubů na podklad, pomocí upínací svěrky na desku stolu (FP-US 60), pomocí držáku na stěnu (FP-DS 60) nebo pomocí magnetu (FP- M 01).

Hlavice svítilny je vyrobena z technického plastu a je na vnějším povrchu opatřeno žebrováním; pro rychlý odvod tepla., K rychlému odvodu tepla přispívá i odvětrávání kolem žárovky v tělese lampy. Hlavice není opatřena rukojetí pro nastavení ideálního úhlu osvětlení a pohledu a je vybavena kolébkovým vypínačem. Sklo lampy zabraňuje napékání chladicí emulze a je odolné proti odletujícím kovovým třískám. Standardně dodáváno s napájecím kabelem o délce 1,8m. Světelný zdroj: LED žárovka s příkonem 5W -12V.

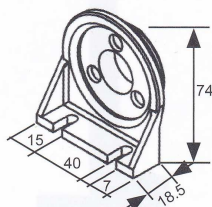
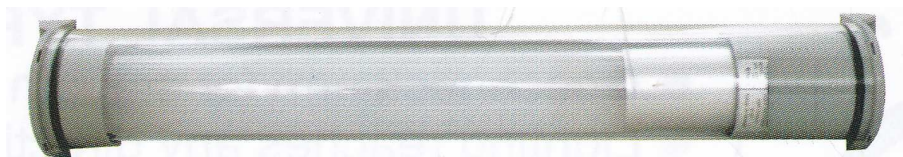
Ceník LED lampy bez transformátoru FP-20 F 12V LED (IP 20)

Typ	Katalogové číslo	Délka lampy	Krytí	Výkon	Napájení	Hmotnost	Cena bez DPH
FP-20 F LED 12V	011621	Ohebné 520 mm	IP 20	5W	12V DC		1.690,- Kč

Ceník příslušenství LED lamp FP-20 FT LED, FP-20 F LED

Typ	Katalogové číslo	Popis	Hmotnost	Cena bez DPH
FP-M 01	019111	Magnetické uchycení		490,- Kč
FP-DS 60	019114	Držáku na stěnu		229,- Kč
FP-US 60	019115	Upínací svěrka		269,- Kč

Trubicové lampy FP-W 220V LED (IP 67)
 Trubicové lampy FP-W 24V LED (IP 67)



Barevná teplota 5500 K - 6000 K

Ceník trubicových lamp FP-W LED

Typ	Katalogové číslo	Délka	Krytí	Výkon	Intenzita osvětlení	Napájení	Hmotnost	Cena bez DPH
FP-W 130 LED	011711	448 mm	IP 67	12W	0,85m / 500 lux	220V	2,2 kg	3.690,- Kč
FP-W 180 LED	011712	520 mm	IP 67	12W	0,85m / 500 lux	220V	2,5 kg	3.890,- Kč
FP-W 360 LED	011713	734 mm	IP 67	24W	1,1m / 500 lux	220V	3,5 kg	4.190,- Kč

Ceník trubicových lamp FP-W 24V LED

Typ	Katalogové číslo	Délka	Krytí	Výkon	Intenzita osvětlení	Napájení	Hmotnost	Cena bez DPH
FP-W 130 24V LED	011721	448 mm	IP 67	12W	0,85m / 500 lux	24V DC	2,2 kg	3.790,- Kč
FP-W 180 24V LED	011722	520 mm	IP 67	12W	0,85m / 500 lux	24V DC	2,5 kg	3.990,- Kč
FP-W 360 24V LED	011723	734 mm	IP 67	24W	1,1m / 500 lux	24V DC	3,5 kg	4.290,- Kč

Ceník příslušenství trubicových lamp FP-W

Typ	Katalogové číslo	Popis	Hmotnost	Cena bez DPH
FP-W 11	019111	Držák trubicových lamp - součást dodávky		390,- Kč

Ceny lamp jsou včetně recyklačního poplatku.

Všechny ceny jsou uvedeny v Kč bez DPH, EXW sklad Brno. Technické údaje mohou být změněny bez předchozího upozornění. Tiskové chyby vyhrazeny. Uvedené ceny v katalogu jsou platné k datu vydání katalogu. V průběhu roku se ceny mohou měnit v závislosti změně kurzu koruny, změn cen výrobců atd. Ceny lamp jsou uvedeny v základní funkční verzi bez příslušenství není-li uvedeno jinak.

Objednávka: V objednávce prosím uveďte název a sídlo firmy, IČO, popř. DIČ, místo dodání zboží, je-li odlišné od sídla firmy, kontaktní osobu, telefon, jméno, podpis zodpovědné osoby za nákup, datum, razítko, specifikaci zboží (katalogové číslo) a způsob dodání. Objednávky zasílejte na e-mail: retry@retry.cz, popřípadě poštou.

Obal: Naše firma neúčtuje balné!

Platba a dodací podmínky:

- po předchozí dohodě je možné zboží uhradit v hotovosti a vyzvednout přímo v naší prodejně v Brně.

- zboží lze zaslat na dobírku z Brna (PPL, TOPTRANS)

- zboží lze uhradit na základě zálohové faktury a poté doručit na místo určení (PPL, TOPTRANS)

Cena dopravy je účtována dle ceníku dopravce a je uvedena na faktuře společně se zbožím.

Záruka, záruční a pozáruční servis: Naše firma má v sortimentu pouze PROFÍ stroje a zařízení, u kterých je zajištěn záruční a pozáruční servis a dodávky náhradních dílů. Délka záruční lhůty se řídí dle obchodního zákoníku. Tato záruka není poskytována na spotřební materiál. Ke každému zboží je dodáván dodací list, faktura.